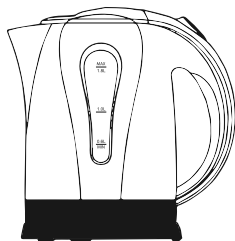


LanoTM
fe1



CEG001



CEG008



CEG011



CEG018

PL

Czajnik elektryczny

Model: CEG001.1/CEG001.2, CEG008, CEG011.1/CEG011.2, CEG018

EN

Electric Kettle

Model: CEG001.1/CEG001.2, CEG008, CEG011.1/CEG011.2, CEG018

CS

Elektrická varná konvice

Model: CEG001.1/CEG001.2, CEG008, CEG011.1/CEG011.2, CEG018

SK

Elektrický čajník

Model: CEG001.1/CEG001.2, CEG008, CEG011.1/CEG011.2, CEG018

HU

Elektromos vízforraló

Model: CEG001.1/CEG001.2, CEG008, CEG011.1/CEG011.2, CEG018

RU

Электрический чайник

Модель: CEG001.1/CEG001.2, CEG008, CEG011.1/CEG011.2, CEG018

LT

Elektrinis virdulys

Modelis: CEG001.1/CEG001.2, CEG008, CEG011.1/CEG011.2, CEG018

LV

Elektriskā tējkanna

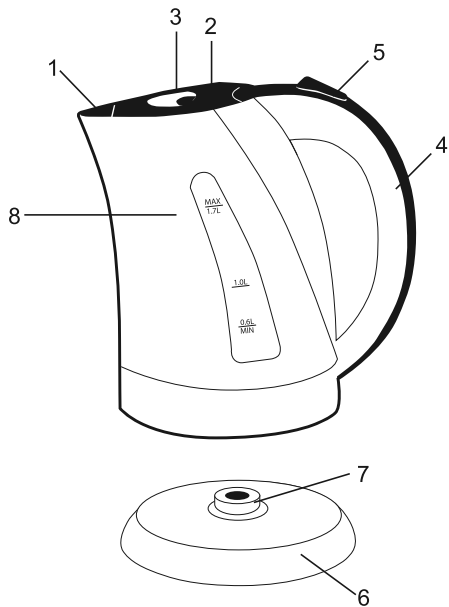
Modelis: CEG001.1/CEG001.2, CEG008, CEG011.1/CEG011.2, CEG018

EE

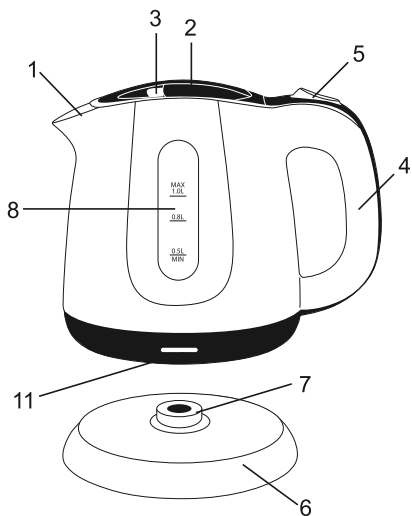
Elektriline veekeetja

Mudel: CEG001.1/CEG001.2, CEG008, CEG011.1/CEG011.2, CEG018

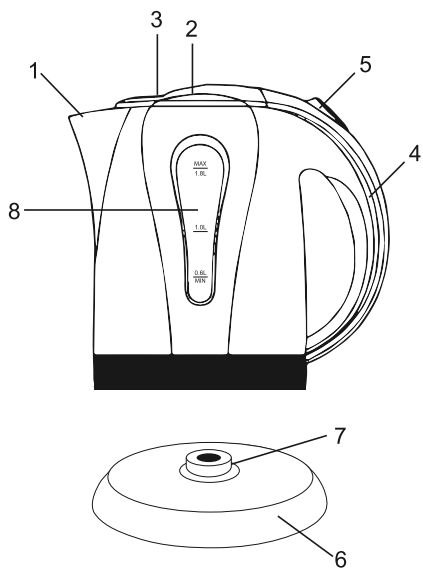
CEG001



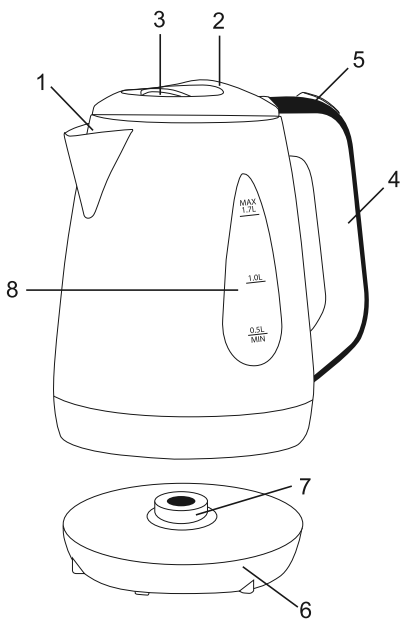
CEG0011

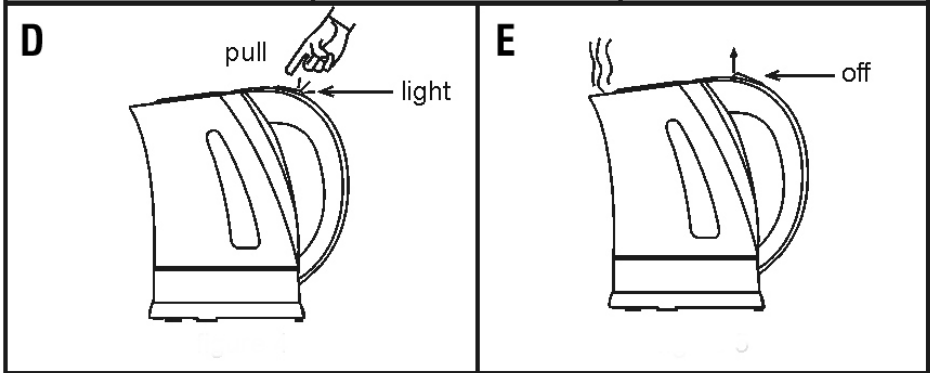
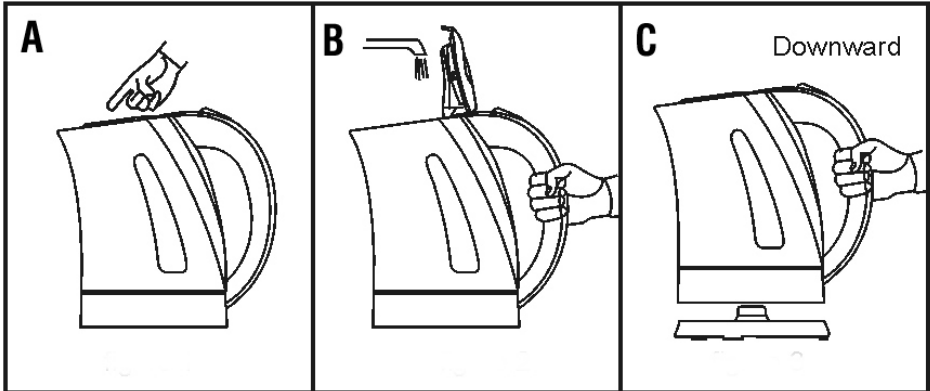
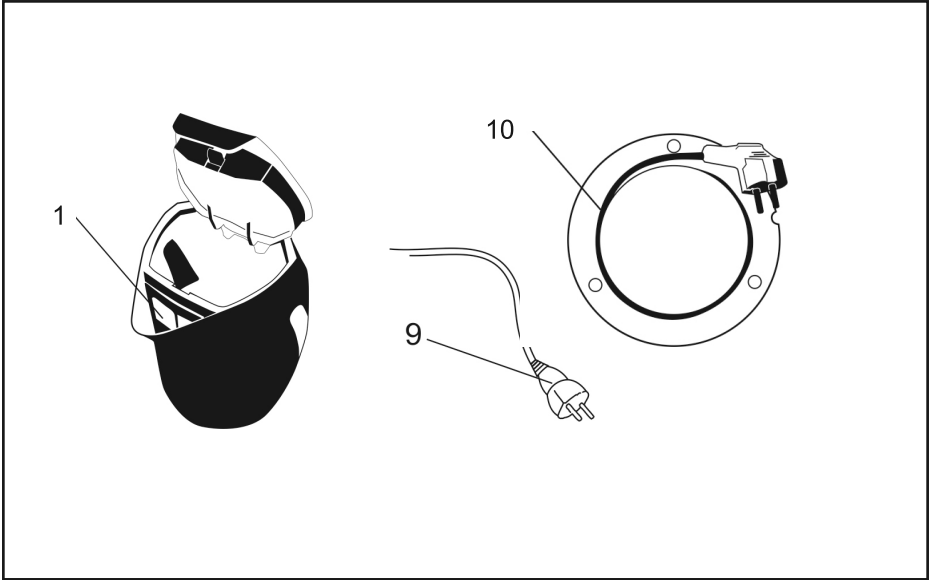


CEG008



CEG018





UWAGA:

Urządzenie przeznaczone jest wyłącznie do użytku domowego.

Urządzenie NIE jest przeznaczone do użytku komercyjnego/profesjonalnego.

Urządzenie NIE jest przystosowane do używania wolnym powietrzem

Uwaga! Przed użyciem należy bezwzględnie zapoznać się z niniejszą instrukcją obsługi w celu uniknięcia nieszczęśliwych wypadków oraz dla prawidłowego użycia urządzenia. Instrukcję należy zachować i przechowywać tak by zawsze łatwo można by było do niej sięgnąć.

I. WSKAZÓWKI DOTYCZĄCE BEZPIECZEŃSTWA UŻYTKOWANIA

1 – Przed użyciem należy sprawdzić czy napięcie podane na tabliczce znamionowej odpowiada miejscowym parametrom zasilania przy czym należy pamiętać że oznaczenie: AC- to prąd przemienny a DC – to prąd stały.

2 – Przed użyciem rozwinąć i wyprostować przewód zasilający

3 – Należy zwrócić uwagę czy przewód zasilający oraz wtyczka nie posiada żadnych widocznych uszkodzeń

4 – Należy zwrócić uwagę by przewód zasilający nie był rozciągnięty nad otwartym ogniem lub innym źródłem ciepła oraz na ostrych krawędziach, które mogą uszkodzić izolację przewodu.

5 – Przed pierwszym użyciem należy usunąć wszelkie elementy opakowania.

Uwaga! W przypadku obudowy z elementami metalowymi, na tych elementach może być naciągnięta mało widoczna folia zabezpieczająca, którą też należy ściągnąć.

6 – Urządzenie nie powinno być używane przez dzieci, osoby o ograniczonej zdolności fizycznej, czuciowej oraz psychicznej bez nadzoru osób uprawnionych lub doświadczonych i zawsze zgodnie z niniejszą instrukcją

OSTRZEŻENIE: Niniejszy sprzęt może być użytkowany przez dzieci powyżej 8 roku życia oraz osoby o ograniczonej zdolności fizycznej, czuciowej lub psychicznej, lub osoby nie mające doświadczenia lub znajomości sprzętu, TYLKO jeśli odbywa się to pod nadzorem osoby odpowiadającej za ich bezpieczeństwo lub zostały im udzielone wskazówki na temat bezpiecznego użytkowania urządzenia i mają świadomość niebezpieczeństwa związanego z jego użytkowaniem. Dzieci nie powinny bawić się sprzętem. Czyszczenie i konserwacja urządzenia nie powinna być wykonywana przez dzieci, chyba że są powyżej 8 roku życia a czynności te są wykonywane pod nadzorem

7 – Nie wolno pozostawiać urządzenia bez nadzoru w czasie pracy.

8 – Nie wolno zanurzać urządzenia oraz przewodu zasilającego w wodzie lub w żadnych innych cieczach.

9 – Gdy urządzenie nie jest używane zawsze powinno być odłączone od gniazda zasilającego.

10 – Przy wyciąganiu wtyczki z gniazda nigdy nie ciągnij za przewód zasilający tylko za wtyczkę.

11 – Należy pamiętać, że niektóre części urządzenia oraz obudowy w czasie pracy bardzo się nagrzewają dlatego należy zachować szczególną ostrożność i nie dotykać ich, można się poparzyć – jedynie rączka urządzenia jest wykonana z materiałów nienagrzewających się. Dla tego do momentu wystygnięcia zaleca się chwytanie tylko za rączkę/uchwyty

12 – Urządzenia należy używać tylko na suchej i stabilnej powierzchni.

13 – NIGDY nie nakrywaj urządzenia w czasie pracy ani gdy całkowicie nie wystygnie.

14 – Pamiętaj że elementy grzejne urządzenia wymagają czasu by całkowicie ostygnąć.

15 – Urządzenie jest wykonane w I klasie ochrony przeciwporażeniowej i dla tego bez względu powinno być podłączone do gniazda zasilającego wyposażonego w bolec ochronny.

16 – Napełnianie wodą urządzenia powinno odbywać się przy wyłączonym urządzeniu.

17 – Do zbiornika na wodę NIE wolno dolewać żadnych substancji agresywnych substancji chemicznych, alkoholu i octu.

18 – NIE wolno włączać urządzenia bez wody

19 – Urządzenie powinno być napełniane zawsze w zakresie „Min” i „Max” zaznaczonym na wskaźniku wody.


20 – istnieje ryzyko poparzenia wydostającą się wodą lub parą. Nie dotykaj jakichkolwiek części czajnika poza uchwytem, gdy urządzenie jest używane i upewnij się, że przykrywka jest poprawnie zamknięta. To urządzenie nadaje się do podgrzewania jedynie wody. Nigdy nie wlewaj żadnych innych płynów do wnętrza urządzenia

21 – Nie otwieraj podrywki w czasie gotowania

22 – W przypadku przepełnienia czajnika, gotująca się woda może zostać wyrzucona (wypryskiwać) z urządzenia.

23 – Korzystając z urządzenia należy zapewnić odpowiednią przestrzeń nad i wokół. Urządzenie podczas pracy nie może dotykać żadnych łatwo palnych przedmiotów jak np.: dekoracji, ręczników papierowych, zasłon, odzieży itp.

24 – **NALEŻY ZACHOWAĆ OSTROŻNOŚĆ** jeśli używasz urządzenia na powierzchniach wrażliwych na wysokie temperatury. Zaleca się wtedy korzystać z podkładek izolacyjnych.

25 –  „Uwaga Gorąca Powierzchnia” – Temperatura dostępnych powierzchni może być wyższa gdy sprzęt pracuje, co oznacza że elementy obudowy w czasie pracy znacznie się nagrzewają w czasie pracy urządzenia, **ZACHOWAJ OSTROŻNOŚĆ!!!**

26 – Urządzenia nie można stosować z zewnętrznymi wyłącznikami czasowymi lub innymi oddzielnymi układami zdalnej regulacji

27 – Urządzenie można używać jedynie z dołączoną do zestawu podstawką

28 – Do wnętrza urządzenia **NIE WOLNO** wkładać żadnych przedmiotów

29 – W czasie pracy **NIE wolno** nakrywać/ zasłaniać krtek wlotu i krtek wylotu urządzenia

30 – Nie wolno używać urządzenia w pobliżu źródeł wody, wanien, pryszniców, basenów, itp.

31 – Urządzenie należy ustawić tak by przed urządzeniem pozostawić co najmniej 1m wolnego miejsca a z góry i po bokach minimum 50 cm.

Producent nie odpowiada za szkody powstałe w wyniku nieprawidłowego użycia urządzenia.

Zaleca się by dla zwiększenia bezpieczeństwa instalacja elektryczna była wyposażona w automatyczny wyłącznik różnicowoprądowy o prądzie uruchamiania 30mA.

Uwaga: Jeśli przewód zasilający lub wtyczka zasilająca ulegnie uszkodzeniu to bezwzględnie wymiany lub naprawy zawsze powinien dokonać wyspecjalizowany zakład naprawczy.

OSTRZEŻENIA

1 – Nigdy nie wolno używać urządzenia jeśli jest uszkodzone lub działa w sposób nieprawidłowy.
2 – Nigdy nie używać urządzenia jeśli wcześniej upadło z wysokości i wskazuje widoczne oznaki uszkodzenia.

3 – Nie używać przedłużaczy lub innych gniazd elektrycznych które nie spełniają obowiązujących norm i przepisów elektrycznych.

4 – Wszelkie naprawy, demontaż lub wymiana jakichkolwiek części zawsze powinno być dokonane przez wyspecjalizowany zakład.

5 – W przypadku zamoczenia urządzenia oraz elementów takich jak styki elektryczne wtyczka czy przewód przed użyciem należy osuszyć urządzenie i jego elementy.

6 – Nie używaj urządzenia mokrymi rękami.
– Gdy zachodzi obawa, że urządzenie zostało uszkodzone NIGDY nie naprawiaj urządzenia samodzielnie.

8 – Nie używaj urządzenia w wannie, nad zlewem, pod prysznicem lub w pobliżu innego zbiornika z wodą lub innym płynem

9 – Nigdy nie myj urządzenia pod bieżącą wodą ani w taki sposób wy woda do niego ściekała.

10 – Nigdy nie kłaść urządzenia włączonego do gniazdka na mokrych powierzchniach.

11 – Przed podłączeniem urządzenia do gniazdka sprawdź czy parametry napięcia w gniazdku odpowiadają parametrom urządzenia z tabliczki znamionowej.

II. Podstawowe informacje:

1. Filtr wody
2. Pokrywka
3. Przycisk otwierania pokrywy
4. Uchwyt
5. Włącznik
6. Podstawka
7. Styk zasilający
8. wskaźnik poziomu wody
9. Wtyczka
10. Miejsce na zwinięty przewód
11. Lampka kontrolna

II. OBSŁUGA URZĄDZENIA:

Przed pierwszym użyciem:

1 – Zdejmij folię ochronną oraz wszelkie inne elementy opakowania

2 – Rozwiń i wyprostuj przewód zasilający

3 – Napełnij czajnik wodą do poziomu „Max”

4 – Podłącz przewód zasilający do odpowiedniego gniazdka

5 – Wciśnij włącznik w pozycje „I”

6 – Gdy woda zagotuje się należy ją wylać i powtórzyć tę czynność jeszcze trzy razy.

Uwaga: w czasie pierwszego użycia może wydobywać się zapach spowodowane jest to tym, że niektóre części w cyklu produkcyjnym mogły być lekko nasmarowane. Jest to zjawisko normalne i po pierwszym użyciu zjawisko to powinno ustąpić.

Gotowanie wody – eksploatacja

1. Podłącz podstawkę zasilającą do odpowiedniego gniazdka zasilającego
2. Podnieś pokrywkę czajnika i wlej wodę.
3. Wlewając wodę do czajnika uważaj by poziom wody znajdował się w zakresie między „Min” a „Max”.
4. Ustaw czajnik na podstawce zasilającej.
5. Przełącz włącznik czajnika w pozycję „I”.
6. Kiedy woda zagotuje się czajnik automatycznie wyłączy się.
7. Dzięki podstawce i prostemu stykowi wodę z czajnika można przelać bez potrzeby wyłączenia go z gniazdka zasilającego.
8. Wodę z czajnika wylewa się bez potrzeby podnoszenia pokrywki.

UWAGA: Zawsze podnoś czajnik za uchwyt gdyż jego obudowa nagrzewa się.

Filtr wody

Czajnik wyposażony jest w filtr wody, który można wyjąć i umyć w czasie potrzeby.

Zabezpieczenie przeciw przegrzaniu się i przeciw włączeniem bez wody.

Czajnik wyposażony jest w nowoczesny kontroler, który zabezpiecza go przed przegrzaniem, podczas używania czajnika parę razy pod rząd.

Czajnik wyposażony jest również w zabezpieczenie które wyłącza automatycznie czajnik gdy wewnątrz nie ma wody. W tym przypadku po włączeniu po ok. 30 sekundach czajnik automatycznie wyłączy się. Należy wtedy zdjąć czajnik z podstawki i wcisnąć włącznik w pozycję „0”. Po dolaniu wody czajnik gotowy jest do użycia.

III. CZYSZCZENIE I KONSERWACJA

Uwaga! Czyścić tylko zimny czajnik!

1. Przed czyszczeniem urządzenia zdejmij czajnik z podstawki zasilającej.
2. Wymyj filtr wody.
3. Zewnętrzne części obudowy można czyścić przy pomocy miękkiej wilgotnej ściereczki.
4. Wnętrze czajnika można umyć specjalnymi środkami do czyszczenia czajników lub roztworem wody z octem.
 - a) W tym celu wlej roztwór lub środek czyszczący do czajnika.
 - b) Włącz czajnik by zagotować zawartość.
 - c) Wylej zagotowany roztwór lub środek czyszczący.

d) W razie potrzeby czynność należy powtórzyć.

e) Na koniec czyszczenia należy wlać do czajnika wodę przegotowaną a następnie wylać.

f) Czajnik jest gotowy do ponownego użycia.

5. Jeśli zamierzasz czyścić podstawkę czajnika **ZAWSZE PRZEZD CZYSZCZENIEM ODŁĄCZ JĄ OD ZASILANIA**. Przed kolejnym podłączeniem należy ją dokładnie osuszyć.
6. Po zakończeniu czyszczenia włóż filtr do czajnika podłącz podstawkę zasilającą i postaw czajnik na podstawkę. Czajnik jest gotowy do użycia.

Okresowo czajnik powinien być odkamieniany przy użyciu przeznaczonych do tego środków. Używanie czajnika z zakamienioną grzałką spowoduje jego uszkodzenie i utratę gwarancji.

IV. DANE TECHNICZNE

Model: CEG001.1 / CEG001.2

Pojemność: 1,7 L

Napięcie znamionowe: AC 220-240V 50-60Hz

Moc maksymalna: 2200W

Model: CEG008

Pojemność: 1,8 L

Napięcie znamionowe: AC 220-240V 50-60Hz

Moc maksymalna: 2200W

Model: CEG011.1 / CEG011.2

Pojemność: 1,0 L

Napięcie znamionowe: AC 220-240V 50-60Hz

Moc maksymalna: 1100W

Model: CEG018

Pojemność: 1,7 L

Napięcie znamionowe: AC 220-240V 50-60Hz

Moc maksymalna: 2200W

WARNING:

The device is intended for domestic use only.

The device is NOT intended for commercial/professional use.

The device is NOT intended to be used outside.

Note! Prior to use, you should familiarize yourself with this instruction manual in order to avoid accidents and to ensure proper use of the appliance. Manual should be kept and stored so that it is always easy to reach.

I. SAFETY INSTRUCTIONS FOR USE

1 – Before use, check if the voltage indicated on the rating plate corresponds to the local power supply parameters, bearing in mind that the designation AC means alternating current and DC – direct current.

2 – Expand and straighten the power cord before use.

3 – Make sure that the power cord and the plug do not have any visible damage.

4 – Make sure that the power cord is not stretched over an open flame or other source of heat as well as sharp edges that may damage the insulation.

5 – Before first use, remove all packing elements.

Note! Housing with metal elements may include barely-visible protective film stretched over those parts, which needs to be removed.

6 – The appliance should not be used by children or persons with reduced physical, sensory and mental ability without attendance of qualified or experienced persons and should always be used in accordance with the instruction manual.

WARNING: This appliance can be used by children over the age of 8 and persons with limited physical, sensory or mental capabilities, or persons without experience and knowledge of the appliance, ONLY if used under the supervision of a person responsible for their safety or if they have been given guidance on safe use of the appliance and are aware of the hazards associated with its use. Children should not play with the appliance. Cleaning and maintenance operations should not be performed by children unless they are over the age of 8 and these operations are performed under supervision

7 – Do not leave the appliance unattended during operation.

8 – Do not immerse the device and the power cord in water or any other liquid.

9 – When the appliance is not in use, it should always be disconnected from the electrical outlet.

10 – When removing the plug from the socket, do not pull the cord, but the plug.

11 – Remember that some parts of the device and housing get very hot during operation. Be cautious and do not touch them – you can get burned. Only device

handle is made from thermally insulating materials. Therefore, hold the device by the handle(s) as long as it is hot

12- Use the device on dry and stable surface only.

13- Never cover an operating or not cooled device

14- Remember that heat elements of the device require time to cool down completely.

15 – The device is class I IEC protection and it should always be plugged into a socket with earth protection pin.

16 – The device should be switched off when being filled with water.

17 – Do NOT add any aggressive chemicals, alcohol, or vinegar to the water container.

18 – Do NOT turn the device on without water in the container

19 – The water level in the device should always be between “Min.” and “Max.”


20 – there is a risk of scalding with the escaping water or steam. Do not touch any part of the device except the handle when the device is in use and make sure that the cover is closed properly. This device is suitable for heating water only. Never pour any other liquid into the device

21 – Do not open the cover during heating

22 – In case of overfilling the device (exceeding the max. level), boiling water may splash from the device.

23 – Ensure adequate space around and above the device when using it. The device must not touch any flammable objects such as trimmings, paper towels, curtains, clothes during operation.

24 – BE CAUTIOUS when using the device on surfaces sensitive to high temperatures. Insulating pads are recommended.

25 –  “Caution! Hot surface” – The temperature of surfaces may be higher when the device is working, which means that housing elements may heat up significantly during operation, USE GREAT CARE when working with the device!!!

26 – The device cannot be used with external timers or other remote control systems

27 – The device may be used only with the stand delivered with the set

28 – DO NOT put any objects inside the machine

29 – During operation, it is NOT allowed to cover the air inlet and outlet grilles

30 – Do not use the device near water sources, bathtubs, showers, swimming pools, etc.

31 – The device should be set so that at least 1 m free space is left in front of the device and at least 50 cm from the top and sides.

The manufacturer shall not be liable for any damage caused by improper using of the appliance.

For security reasons, it is recommended for the electrical wiring to be equipped with a 30 mA residual-current circuit breaker.

Note: If the power cord or the mains plug is damaged, it should always be replaced or repaired at a specialized repair facility.

WARNINGS

1 – Never use the appliance if it is damaged or works abnormally.

2 – Do not use the appliance if it has been dropped from a height and shows visible signs of damage.

3 – Do not use extension cords or other electrical outlets that do not meet current electrical standards and codes.

4 – Any repair, removal or replacement of any parts should always be performed at a specialized facility.

5 – In the event of external components such as the electrical contacts, the plug or the cord getting wet, make sure to dry the kettle and its elements before use.

6 – Never handle or operate the appliance with wet hands.

7 – If you think the appliance might be broken, NEVER try to repair it yourself.

8 – Do not use the device in bath tub or shower, above sink, or near any other tank with water or other liquid.

9 – Never wash the device in running water or in any manner, which allows water to drip onto the device.

10 – Never put the device connected to mains outlet on wet surface.

11 – Before connecting the device to mains outlet, check whether mains parameters are compliant with the values indicated on rating plate of the device.

II. BASIC INFORMATION:

1. Water filter
2. Lid
3. Lid opening button
4. Handle
5. ON button
6. Base
7. Power terminal
8. Water level indicator
9. Plug
10. Rolled-up power cord holder
11. Indicator Light

III. OPERATION:

Before use:

- 1 – Remove the protective film and all other elements of the package
- 2 – Unwind and straighten the power cord
- 3 – Fill the kettle with water up to the „Max” level
- 4 – Plug the power cord into an appropriate outlet
- 5 – Press the switch in the „I” position
- 6 – Once the water boils – discard it and repeat this process three more times.

Note: The kettle may emit odor during first use. This is due to the fact that certain parts may be lightly lubricated during the production cycle. This is normal and should cease immediately after first use.

BOILING WATER – OPERATION

1. Connect the base into an appropriate outlet.
2. Lift the lid of the kettle and pour water in.
3. When pouring water into the kettle, make sure that the water level remains within the range between „Min” and „Max”.
4. Set the kettle on power base.
5. Turn the kettle switch to the „I” position.
6. Once the water boils, the kettle will automatically shut off.
7. Thanks to the base and a simple power terminal, the water may be poured from the kettle without the need to turn it off.
8. Water may be poured from the kettle without lifting the lid.

NOTE: Always lift the kettle by the handle, as its housing tends to heat up.

Water filter

Kettle is equipped with a water filter that can be removed and washed if needed.

Protection against overheating and against turning on without water.

Kettle is equipped with a modern controller, which protects it from overheating when used several times in a row.

The kettle is also equipped with a safety feature that turns it automatically off when there is no water inside. In this case, when turned on, the kettle automatically switches off after about 30 seconds. You should then remove the kettle from the base and put the switch in “0” position. After refilling with water, the kettle will be ready for use.

CLEANING AND MAINTENANCE

Note! Clean the kettle only when it is cold!

1. Before cleaning, remove the kettle from the power base.
2. Remove the water filter.
3. The outer part of the housing can be cleaned with a soft damp cloth.
4. The interior of the kettle can be cleaned with special kettle cleaning agents or a solution of

water and vinegar.

- a) In order to do this, pour the cleaning agent or solution into the kettle.
 - b) Turn the kettle on to bring the contents to a boil.
 - c) Pour the boiled solution or cleaning agent out.
 - d) If necessary, repeat.
 - e) At the end of the cleaning, pour water into the kettle, boil and then pour out.
 - f) The kettle is ready for use.
5. If you are going to clean the base of the kettle ALWAYS UNPLUG IT BEFORE CLEANING and make sure it is thoroughly dry before connecting again.
 6. After cleaning, insert the filter into the kettle, connect the base to power supply and place the kettle on the base. The kettle is ready for use.

Descalc your kettle regularly. Using kettle with heating element covered by scale may cause damage.

IV. TECHNICAL SPECIFICATION

Model: CEG001.1 / CEG001.2

Volume: 1.7 L

Rated voltage: AC 220-240V 50-60Hz

Maximum power: 2200W

Model: CEG008

Volume: 1.8 L

Rated voltage: AC 220-240V 50-60Hz

Maximum power: 2200W

Model: CEG011.1 / CEG011.2

Volume: 1.0 L

Rated voltage: AC 220-240V 50-60Hz

Maximum power: 1100W

Model: CEG018

Volume: 1.7 L

Rated voltage: AC 220-240V 50-60Hz

Maximum power: 2200W

POZOR!

Zařízení je určeno výhradně pro použití v domácnosti.

Zařízení NENÍ určeno pro komerční/profesionální použití.

Zařízení NENÍ přizpůsobeno k venkovnímu využití.

Pozor! Před prvním použitím váhy je bezpodmínečně nutné přečíst si tento návod – předejdete tak nehodám a budete si jisti, že přístroj používáte správně. Návod uschovejte tak, abyste jej v případě potřeby vždy snadno našli.

I. BEZPEČNOSTNÍ POKYNY

1 – Před použitím přístroje zkontrolujte, zda napětí uvedené na výrobním štítku odpovídá lokálním parametrům elektrické sítě, přičemž pamatujte, že označení: AC – je střídavý proud a DC – stejnosměrný proud.

2 – Před použitím rozmotejte a narovnejte napájecí kabel.

3 – Zkontrolujte, zda napájecí kabel a zástrčka nejsou nijak poškozeny.

4 – Dejte pozor, aby napájecí kabel nebyl roztažen nad otevřeným oknem nebo jiným zdrojem tepla a nad ostrými hranami, které by mohly poškodit izolaci kabelu.

5 – Před prvním použitím odstraňte všechny části obalu.

Pozor! Pokud jsou na krytu kovové elementy, mohou být chráněny ochrannou fólií – tuto fólii je potřeba také odstranit.

6 – Přístroj nesmí používat děti, osoby s omezenými fyzickými, smyslovými a psychickými schopnostmi bez dozoru oprávněných nebo zkušených osob a v souladu s tímto návodem.

UPOZORNĚNÍ: Toto zařízení mohou používat děti starší než 8 let života a osoby s omezenou tělesnou, citovou nebo psychickou způsobilostí nebo osoby, které nemají zkušeností nebo znalost zařízení, JEN když se toto realizuje pod dohledem osoby, která je zodpovědná za jejich bezpečnost nebo když jim byli poskytnuté pokyny ohledem bezpečného užívání zařízení a jsou si vědomé rizika spojeného s jeho užíváním. Děti si nesmějí hrát se zařízením. Čištění a údržbu zařízení nesmí provádět děti, leda že jsou starší 8 let života a práci provádí pod dohledem

7 – Přístroj za provozu nenechávejte bez dozoru.

8 – Přístroj a jeho napájecí kabel neponořujte do vody ani žádných jiných kapalin.

9 – Pokud přístroj nepoužíváte, vždy jej vypojte z elektrické zásuvky.

10 – Při vypořádání z elektrické zásuvky netahejte za kabel, nýbrž pouze za zástrčku.

11 – Pamatujte, že některé části přístroje a krytu se během provozu ohřívají, proto buďte velmi opatrní a nedotýkejte se jich – mohli byste se popálit. Pouze

rukojet/ucha jsou vyrobeny z materiálu, který se nezahřívá. Proto je doporučeno dotýkat se až do vychladnutí přístroje pouze rukojetí/uch.

12 – Přístroj používejte pouze na suchém a stabilním povrchu.

13 – NIKDY přístroj ničím nepříkryvejte – během práce ani do vychladnutí.

14 – Pamatujte, že topné prvky přístroje potřebují určitý čas k tomu, aby vychladly.

15 – Přístroj je vyroben v 1. třídě ochrany proti zasažení elektrickým proudem, proto musí být bezpodmínečně zapojen do zásuvky s ochranným kolíkem.

16 – Přístroj naplňujte vodou jen tehdy, když je vypnutý.

17 – Do nádoby na vodu NELIJTE žádné agresivní chemické látky, alkohol ani ocet.

18 – NIKDY nezapínejte přístroj bez vody.

19 – Hladina vody se musí nacházet vždy mezi značkami MIN. a MAX.


20 – existuje riziko opaření z unikající vody nebo páry. Nedotýkejte se žádných částí zařízení, s výjimkou rukojeti, je-li zařízení v provozu, a ujistěte se, že je víko řádně uzavřeno. Toto zařízení je vhodné pouze pro ohřev vody. Nikdy nevlévejte žádné jiné kapaliny do přístroje

21 – Neotevírejte víko během vaření

22 – V případě přeplnění zařízení (překročení maximální hladiny) může být vroucí voda vybijena (vystřikována) z přístroje.

23 – Během provozu přístroje musí být vždy zajištěn dostatečný prostor nad přístrojem a kolem něj. Přístroj se během provozu nesmí dotýkat žádných hořlavých předmětů, jako jsou: dekorace, papírové ručníky, záclony, oblečení apod.

24 – BUŇTE VELMI OPATRNÍ, používáte-li přístroj na plochách citlivých na vysoké teploty.. V tom případě doporučujeme použít izolační podložky.

25 –  "Pozor horká plocha" – Teplota dostupných ploch může být vyšší když zařízení funguje, což znamená, že prvky pláště se při fungování zařízení značně ohřívají, DODRŽTE OPATRNOST!!!

26 – Zařízení se nesmí používat s vnějšími časovými vypínači nebo jinými samostatnými systémy dálkové regulace

27 – Zařízení se může používat jen s přiloženou podložkou

28 – NEVKLÁDEJTE žádné předměty do zařízení

29 – Během provozu NENÍ MOŽNÉ zakrývat / zaciánět vstupní a výstupní mřížky ventilačních otvorů

30 – Zařízení nepoužívejte v blízkosti zdrojů vody, vany, sprchy, bazénů atd.

31 – Zařízení by mělo být postaveno tak, aby zůstalo nejméně 1 m volného místa před zařízením a shora a po stranách nejméně 50 cm.

Výrobce neodpovídá za škody vzniklé v důsledku nesprávného použití přístroje.

Pro zvýšení bezpečnosti doporučujeme aby byla elektroinstalace vybavena automatickým rozdílovým vypínačem s proudem aktivace 30 mA.

Pozor: Pokud budou napájecí kabel nebo zástrčka poškozeny, musí být tyto díly bezpodmínečně vyměněny ve specializované opravně.

UPOZORNĚNÍ

1 – Přístroj nikdy nepoužívejte, pokud je poškozen nebo funguje nesprávně.

2 – Nikdy nepoužívejte topinkovač, který spadl z výšky nebo je viditelně poškozen.

3 – Nepoužívejte prodlužovací kabely ani jiné elektrické zásuvky, které nesplňují platné normy a předpisy v oblasti elektrické energie.

4 – Veškeré opravy, demontáž nebo výměnu jakýchkoli dílů smí provádět vždy pouze specializovaný servis.

5 – Pokud vnější elementy, jako jsou elektrické kontakty, zástrčka nebo kabel, namočíte ve vodě, před opětovným použitím je přístroj nutné důkladně vysušit.

6 – Přístroj neobsluhujte mokřima rukama.

7 – Máte-li podezření, že je přístroj poškozen, NIKDY se nepokoušejte jej opravit svépomocí.

8 – Nepoužívejte přístroj ve vaně, nad dřezem, pod sprchou nebo v blízkosti jiné nádoby s vodou či jinou kapalinou.

9 – Nikdy nemyjte přístroj pod tekoucí vodou ani jiným způsobem, při němž by do něj mohla stékat voda.

10 – Nikdy nepokládejte přístroj zapojený do zásuvky na mokré plochy.

11 – Před zapojením přístroje do elektrické zásuvky zkontrolujte, zda parametry napětí v zásuvce odpovídají parametrům na výrobním štítku.

II. ZÁKLADNÍ INFORMACE:

1. Vodní filtr
2. Víko
3. Tlačítko pro otevírání víka
4. Rukojeť
5. Vypínač
6. Podstavec (stožan)
7. Napájecí konektor
8. Ukazatel hladiny vody
9. Zástrčka
10. Místo na smotaný kabel
11. Kontrolní žárovka

III. OBSLUHA PŘÍSTROJE:

Před prvním použitím:

- 1 – Odstraňte ochrannou fólii a veškeré jiné části obalu.
- 2 – Rozbalte a narovnejte napájecí kabel.
- 3 – Naplňte konvici vodou po rysku „Max”.
- 4 – Napájecí kabel zapojte do správné zásuvky.
- 5 – Přepněte vypínač do polohy „I”.
- 6 – Až voda začne vařit, vylijte ji a celou činnost ještě třikrát zopakujte.

Pozor – při prvním použití může z přístroje unikat zápach. Je to tím, že některé díly mohou být v průběhu výroby lehce namazány. Tento jev je zcela normální a po prvním použití by měl zmizet.

Vaření vody – provoz

1. Napájecí podstavec zapojte do správné elektrické zásuvky.
2. Zvedněte víko konvice na nalijte vodu.
3. Při nalévání vody dávejte pozor, aby její hladina byl mezi ryskami „Min“ a „Max“.
4. Položte konvici na napájecí podstavec (stojan).
5. Vypínač varné konvice přepněte do polohy „I“.
6. Když voda začne vařit, konvice se automaticky vypne.
7. Díky podstavci a jednoduchému kontaktu lze vodu z konvice vylít bez nutnosti vytahovat přístroj z elektrické zásuvky.
8. Při vylévání vody z konvice není nutné zvedat víko.

POZOR: Konvici zvedejte vždy za rukojeť – tělo přístroje se ohřívá.

Vodní filtr

Konvice je vybavena vodním filtrem, který lze v případě potřeby vytáhnout a vyčistit.

Ochrana proti přehřátí a zapnutí bez vody.

Konvice je vybavena moderním kontrolním zařízením, který ji chrání proti přehřátí, používáte-li ji několikrát za sebou.

Konvice je vybavena také ochranou, která ji automaticky vypíná, pokud uvnitř není voda. V tom případě se cca 30 sekund po zapnutí konvice automaticky vypne. Konvici je nutno sundat z podstavce a přepnout vypínač do polohy „0“. Po dolití vody je přístroj připraven k použití.

Čištění a údržba

Pozor! Konvici lze čistit pouze za studena (vychladlou).

1. Před čištěním sundejte konvici z podstavce.
2. Vyjměte vodní filtr.
3. Vnější části krytu lze čistit pomocí měkkého, vlhkého hadříku.
4. Vnitřek konvice lze čistit speciálními prostředky na čištění varných konvic nebo roztokem v octem.

a) Čisticí roztok nalijte do konvice.

b) Konvici zapněte a počkejte, až čisticí roztok začne vařit.

c) Vařící roztok nebo čisticí prostředek vylijte.

d) V případě potřeby celý postup opakujte.

e) Na konec čištění nalijte do konvice čistou vodu, převarujte ji a vylijte.

f) Konvice je připravena k dalšímu použití.

5. Pokud chcete čistit podstavec, **VŽDY JEJ NEJDŘÍVE ODPOJTE OD ZDROJE ELEKTRICKÉ ENERGIE.** Před dalším zapojením do zásuvky podstavec důkladně vysušte.

6. Poté, co ukončíte čištění, vložte do konvice vodní filtr a konvici postavte na podstavec. Konvice je připravena k dalšímu použití.

Z konvice pravidelně odstraňujte vodní kámen pomocí prostředků k tomu určených. Používání konvice s vodním kamenem na topném tělese vede k poškození konvice a ke ztrátě záruky.

IV. Technické parametry

Model: CEG001.1 / CEG001.2

Objem: 1,7 l

Jmenovité napětí: AC 220-240V 50-60Hz

Maximální výkon: 2200W

Model: CEG008

Objem: 1,8 l

Jmenovité napětí: AC 220-240V 50-60Hz

Maximální výkon: 2200W

Model: CEG011.1 / CEG011.2

Objem: 1,0 l

Jmenovité napětí: AC 220-240V 50-60Hz

Maximální výkon: 1100W

Model: CEG018

Objem: 1,7 l

Jmenovité napětí: AC 220-240V 50-60Hz

Maximální výkon: 2200W

POZNÁMKA:

Zariadenie je určené výhradne pre domáce použitie.

Zariadenie NIE je určené pre komerčné/profesionálne použitie.

Zariadenie NIE je prispôsobené na používanie vonku

Pozor! Pred použitím sa treba nutne zoznámiť s týmto návodom na obsluhu, aby sa vyhnúť nešťastným nehodám a pre správne používanie zariadenia. Návod si treba uchovať a skladovať v ľahko dostupnom mieste.

I. POKYNY OHĽADOM BEZPEČNOSTI UŽÍVANIA

1 – Pred použitím si treba overiť, či napätie uvedené na popisnom štítku odpovedá miestnym parametrom napájania, pričom si treba pamätať, že označenie: AC- je striedavý prúd a DC – je jednosmerný prúd.

2 – Pred použitím rozvinúť a napriamiť napájací vodič.

3 – Treba sa ubezpečiť, že napájací vodič a zástrčka nemajú žiadne viditeľné poškodenia.

4 – Treba dať pozor, aby napájací vodič nebol rozťahaný nad otvoreným ohňom alebo iným zdrojom tepla, ktoré môže poškodiť izoláciu vodiča.

5 – Pred prvým použitím treba odstrániť všetky prvky balenia.

Pozor! V prípade plášťa s kovovými prvkami, na týchto prvkoch môže byť natihnutá slabo viditeľná zabezpečovacia fólia, ktorú tiež musíte odstrániť.

6 – Zariadenie nie je určené na používanie pre deti, osoby s obmedzenou telesnou, pocitovou a duševnou spôsobilosťou bez dozoru oprávnených alebo skúsených osôb a vždy v súlade s týmto návodom.

UPOZORNENIE: Toto zariadenie môžu používať deti staršie 8 rokov života a osoby s obmedzenou telesnou, citovou alebo psychickou spôsobilosťou, alebo osoby, ktoré nemajú skúseností či znalosť zariadenia, LEN ak sa toto koná pod dohľadom osoby zodpovedajúcej za ich bezpečnosť alebo ak im boli poskytnuté pokyny ohľadom bezpečného užívania zariadenia a sú vedomé nebezpečenstva spojeného s jeho užívaním. Deti sa nesmú hrať so zariadením. Čistenie a údržbu zariadenia nemôžu vykonávať deti, iba že sú staršie 8 rokov života a prácu vykonávajú pod dohľadom

7 – Nesmie sa ponechať zariadenie bez dozoru počas práce.

8 – Nesmie sa ponoriť zariadenie a napájací vodič do vody alebo do iných kvapalín.

9 – Ak sa zariadenie nepoužíva, musí byť vždy odpojené od napájania.

10 – Pri vyťahovaní zástrčky zo zásuvky nikdy netiahnite za napájací vodič, treba uchopiť a ťahať zástrčku.

11 – Treba si pamätať, že niektoré súčasti zariadenia a plášťa sa počas práce veľmi zahrievajú preto treba dodržať zvláštnu opatrnosť a nedotýkať sa ich, mož-

no sa popáliť – len rúčka/držadla zariadenia sú zhotovené z materiálov, ktoré sa nezohrievajú. Preto až do momentu ochladnutia sa odporúča chytať len za rúčku/držadla

12 – Zariadenie treba používať len na suchej a stabilnej ploche.

13 – NIKDY nezakrývajte zariadenie počas práce ani pokiaľ úplne neochladne.

14 – Pamätajte si že výhrevné telesa zariadenia si žiadajú času aby úplne ochladli.

15 – Zariadenie je zhotovené v I. triede ochrany proti úrazu elektrickým prúdom a preto musí byť absolútne napojené na napájaciu zásuvku vybavenú ochranným kolíkom.

16 – Naplňovanie vodou zariadenia sa musí konať pri vypnutom zariadení.

17 – Do zásobníka na vodu NESMIETE dolievať žiadne agresívne chemické látky, alkohol a ocot.

18 – NESMIETE zapnúť zariadenie bez vody

19 – Zariadenie sa musí vždy naplňovať v rozsahu „Min“ a „Max“ označenom na ukazovateli vody.


20 – existuje riziko obarenia z unikajúcej vody alebo pary. Nedotýkajte sa žiadnych častí zariadenia, s výnimkou rukoväte, ak je zariadenie v prevádzke, a uistite sa, že je veko riadne uzatvorené. Toto zariadenie je vhodné len pre ohrev vody. Nikdy nevlievajte žiadne iné kvapaliny do prístroja

21 – Neotvárajte veko počas varenia

22 – V prípade preplnenia zariadenia (prekročenie maximálnej hladiny) môže byť vriaca voda vylievaná (vystrekovaná) z prístroja.

23 – Pri používaní zariadenia treba zabezpečiť vhodný priestor nad a okolo. Zariadenie sa počas práce nesmie dotýkať žiadnych ľahko zápalných predmetov ako sú: dekorácie, papierové uteráky, záclony, odevy a pod.

24 – TREBA DODRŽAŤ OPATRnosť ak používate zariadenia na plochách chýlostivých na vysoké teploty. Odporúča sa vtedy používať izolačné podložky.

25 –  "Pozor horúca plocha" – Teplota dostupných plôch môže byť vyššia keď zariadenie funguje, čo znamená, že prvky pláštia sa pri fungovaní zariadenia značne zohrievajú, DODRŽTE OPATRnosť!!!

26 – Zariadenie sa nesmie používať s vonkajšími časovými vypínačmi alebo inými samostatnými systémami diaľkovej regulácie

27 – Zariadenie sa môže používať len s priloženou podložkou

28 – NEVKLADAJTE žiadne predmety do zariadenia

29 – Počas prevádzky NIE JE MOŽNÉ zakrývať/prikrývať vstupné a výstupné mriežky ventilačných otvorov

30 – Zariadenie nepoužívajte v blízkosti vodných zdrojov, vane, sprchy, bazénov atď.

31 – Zariadenie by malo byť postavené tak, aby zostalo najmenej 1 m voľného miesta pred zariadením a zhora, po stranách najmenej 50 cm.

Výrobca nezodpovedá za škody vzniknuté v dôsledku nesprávneho použitia zariadenia.

Odporúča sa, aby pre zvýšenie bezpečnosti bola elektrická inštalácia vybavená automatickým diferenciálno-prúdovým vypínačom so spúšťacím prúdom 30mA.

Poznámka: Ak sa napájací vodič alebo napájacia zástrčka poškodí, absolútne výmenu alebo opravu musí vždy vykonať špecializovaná opravárska dielňa.

VÝSTRAHY

1 – Nikdy sa nesmie používať zariadenie, ak je poškodené alebo nesprávne funguje.

2 – Nikdy sa nesmie používať zariadenie ak predtým spadlo z výšky a ukazuje viditeľné prejavy poškodenia.

3 – Nesmie sa používať predlžovací vodič alebo iné elektrické zásuvky, ktoré neplnia platné normy a elektrické predpisy.

4 – Všetky opravy, demontáž alebo výmenu akýchkoľvek súčiastok musí vždy vykonať špecializovaný závod.

5 – V prípade, že sa zamočia vonkajšie prvky ako sú elektrické styky, zástrčka či vodič, treba pred použitím osušiť opekač a jeho diely.

6 – Nepoužívajte zariadenie s mokrymi rukami.

7 – Ak je obava, že sa zariadenie poškodilo, NIKDY samostatne neopravujte zariadenie.

8 – Nepoužívajte zariadenie vo vani, nad drezom, pod sprchou alebo v blízkosti inej nádrže s vodou alebo inou kvapalinou

9 – Nikdy neumývajte zariadenie pod tečúcou vodou ani tak aby voda do neho zatekala.

10 – Nikdy neukladajte zariadenie napojené na zásuvku na mokrých povrchoch.

11 – Pred napojením zariadenia na zásuvku kontrolujte či parametre napätia v zásuvke odpovedajú parametrom zariadenia z popisného štítku.

II. ZÁKLADNÉ INFORMÁCIE:

1. Filter vody
2. Vrchnák
3. Tlačidlo otvárania vrchnáka
4. Držiak
5. Spínač
6. Podstavec
7. Napájací styk
8. Ukazovateľ hladiny vody
9. Zástrčka
10. Priestor na zvinutý vodič
11. Kontrolna žiarovka

III. OBSLUHA ZARIADENIA:

Pred prvým použitím:

1 – Dajte dolu ochrannú fóliu a všetky iné prvky obalu

2 – Rozviňte a napriamte napájací vodič

3 – Naplníte čajník vodou na hladinu „Max“

4 – Napojte napájací vodič na vhodnú zásuvku

5 – Stlačte spínač v polohe „I“

6 – Ak sa voda uvarí, treba ju vyliať a úkon opakovať ešte tri razy.

Poznámka: počas prvého použitia sa môže z čajníka dostávať zvláštna vôňa. Toto je spôsobené tým, že niektoré súčiastky mohli byť vo výrobnom cykle ľahko natreté mazivom. Toto je bežný jav a po prvom použití by tento jav mal zmiznúť.

VARENIE VODY – PREVÁDZKA

- 1 – Napojte napájací podstavec na vhodnú napájaciu zásuvku.
- 2 – Zdvihnite vrchnák čajníka a nalejte vodu.
- 3 – Keď nalievate vodu do čajníka, dávajte pozor, aby sa hladina vody nachádzala v rozsahu medzi „Min“ a „Max“.
- 4 – Umiestnite čajník na napájacom podstavci.
- 5 – Prepnite spínač čajníka do polohy „I“.
- 6 – Kedy sa voda uvarí, čajník sa automaticky vypne.
- 7 – Vďaka podstavci a jednoduchému styku môžete vodu z čajníka vyliat' bez potreby odpojenia ho od napájacej zásuvky.
- 8 – Voda z čajníka sa vylievá bez potreby zdvihnutia vrchnáka.

POZNÁMKA: Vždy zdvihajte čajník za držiak, lebo sa jeho plášť zahrieva.

Filter vody

Čajník je vybavený filtrom vody, ktorý sa môže vybrať a umyť v prípade potreby.

Zabezpečenie od prehriatia sa a pred zapnutím bez vody.

Čajník je vybavený moderným kontrolérom, ktorý ho zabezpečuje pred prehriatím v prípade užívania čajníka niekoľko ráz po sebe.

Čajník je tiež vybavený zabezpečením, ktoré automaticky vypne čajník, ak nie je vo vnútri voda. V tomto prípade po zapnutí po cca 30 sekundách sa čajník automaticky vypne. Treba vtedy dať čajník dolu z podstavca a stlačiť spínač do polohy „0“. Po doplnení vody je čajník pripravený na použitie

ČISTENIE A ÚDRŽBA

Pozor! Čistite len studený čajník!

1. Pred čistením zariadenia dajte čajník dolu z napájacieho podstavca.
2. Vyberte filter vody.
3. Vonkajšie časti plášťa možno čistiť pomocou mäkkej vlhkej handry.
4. Vnútrajšok čajníka možno umyť špeciálnymi prostriedkami na čistenie čajníkov alebo roztokom vody s octom.

- a) Za týmto účelom nalejte roztok alebo čistiaci prostriedok do čajníka.
- b) Zapnite čajník aby sa obsah uvaril.
- c) Vylejte uvarený roztok alebo čistiaci prostriedok.
- d) V prípade potreby treba úkon opakovať.
- e) Na koniec čistenia treba naliať do čajníka vodu, priviesť k varu a následne vyliat'.
- f) Čajník je pripravený na opätovné použitie.

5. Ak chcete čistiť podstavec čajníka, VŽDY JU PRED ČISTENÍM ODPOJTE OD NAPÁJANIA. Pred ďalším zapojením ju treba dôkladne osušiť.
6. Po ukončení čistenia vložte filter do čajníka, zapojte napájací podstavec a postavte čajník na podstavec. Čajník je pripravený na použitie.

Pravidelne odstraňujte kanvicu z kanvice. Použitie kanvice s vykurovacím telesom pokrytým stupnicou môže spôsobiť poškodenie.

IV. TECHNICKÉ ÚDAJE

Model: CEG001.1 / CEG001.2

Obsah: 1,7 L

Menovité napätie: AC 220-240V 50-60Hz

Maximálny výkon: 2200W

Model: CEG008

Obsah: 1,8 L

Menovité napätie: AC 220-240V 50-60Hz

Maximálny výkon: 2200W

Model: CEG011.1 / CEG011.2

Obsah: 1,0 L

Menovité napätie: AC 220-240V 50-60Hz

Maximálny výkon: 1100W

Model: CEG018

Obsah: 1,7 L

Menovité napätie: AC 220-240V 50-60Hz

Maximálny výkon: 2200W

ВНИМАНИЕ:

Устройство предназначено только для домашнего пользования.

Устройство НЕ предназначено для коммерческого/профессионального пользования.

Устройство НЕ предназначено для использования на открытом воздухе

Внимание! Перед использованием следует обязательно ознакомиться с настоящим руководством по использованию во избежание несчастных случаев и для правильного использования устройства. Руководство необходимо сохранить и хранить так, чтобы к нему всегда было легко обратиться.

I. УКАЗАНИЯ ПО БЕЗОПАСНОСТИ ИСПОЛЬЗОВАНИЯ

1 – Перед использованием необходимо убедиться, что напряжение, указанное на заводской табличке, соответствует местным параметрам питания; при этом необходимо помнить, что обозначение: АС- это переменный ток, а ДС – это постоянный ток.

2 – Перед использованием размотать и выпрямить провод питания.

3 – Необходимо обратить внимание на то, чтобы провод питания и штекер не имели каких-либо видимых повреждений.

4 – Необходимо обратить внимание на то, чтобы провод питания не был протянут над открытым огнем или другим источником тепла, которые могут повредить изоляцию провода.

5 – Перед первым использованием необходимо убрать все элементы упаковки.

Внимание! В случае корпуса с металлическими элементами на этих элементах может быть натянута плохо заметная защитная плёнка, которую также нужно убрать.

6 – Прибор не должен использоваться детьми, лицами с ограниченными физическими, психическими и возможностями восприятия без надзора уполномоченных или опытных лиц и всегда в соответствии с настоящим руководством.

ПРЕДУПРЕЖДЕНИЕ: Это оборудование может быть использовано детьми старше 8 лет и лицами с ограниченными физическими, сенсорными или умственными способностями либо с недостатком опыта или знаний по использованию оборудования ТОЛЬКО если это будет происходить под руководством лица, ответственного за их безопасность, или им были даны советы о том, как использовать аппарат безопасно, и они осведомлены об опасностях, связанных с его использованием. Дети не должны играть с оборудованием. Очистка и техническое обслуживание

прибора не должны производиться детьми, если они не старше 8 лет и эти действия проводятся под наблюдением

7 – Нельзя оставлять прибор без внимания во время работы.

8 – Нельзя погружать устройство или шнур питания в воду или другие жидкости.

9 – Когда прибор не используется, он всегда должен быть отключен от электрической розетки.

10 – Вынимая вилку из розетки, никогда не тяните за провод питания, всегда тяните за вилку.

11 – Следует помнить о том, что некоторые части прибора и корпуса во время работы сильно нагреваются, поэтому необходимо соблюдать особую осторожность и не прикасаться к ним, поскольку можно обжечься – только рукоятка/ручки устройства изготовлены из не нагревающихся материалов. Поэтому до полного остывания рекомендуется брать только за рукоятку/ручки.

12 – Прибором следует пользоваться только на сухой и стабильной поверхности.

13 – НИКОГДА не накрывайте прибор во время работы или пока он полностью не остыл.

14 – Помните о том, что нагревательным элементам прибора требуется время, чтобы полностью остыть.

15 – Прибор изготовлен в I классе противопожарной защиты, поэтому он обязательно должен подключаться к электрической розетке с заземлением.

16 – Наполнение прибора водой должно выполняться при отключенной питании.

17 – В сосуд для воды НЕЛЬЗЯ наливать какие-либо агрессивные химические вещества, спирт и уксус.

18 – НЕЛЬЗЯ включать прибор без воды.

19 – Устройство всегда следует наполнять в диапазоне от «Мин» до «Макс», обозначенном на указателе уровня воды.


20 – существует опасность получения ожогов от вытекающей воды и выделяющегося пара. Не прикасайтесь к любым частям прибора кроме ручки, когда он включен и убедитесь, что крышка правильно закрыта. Это устройство необходимо использовать для нагрева только воды. Никогда не лейте никаких других жидкостей внутрь прибора.

21 – Не сдвигайте крышку во время кипячения воды

22 – В случае переполнения водой (превышения отметки максимального уровня), кипящая вода может выплескиваться из прибора.

23 – При пользовании прибором следует обеспечить надлежащее пространство над и вокруг него. Во время работы прибор не может касаться никаких легковоспламеняющихся предметов, например, оформления, бумажных полотенец, штор, одежды и т.п.

24 – СЛЕДУЕТ СОБЛЮДАТЬ ОСТОРОЖНОСТЬ при пользовании прибором на поверхностях, чувствительных к высоким температурам. В этом случае рекомендуется пользоваться изолирующими подкладками.

25 –  «Внимание. Горячая поверхность» – Температура доступных поверхностей может быть выше когда прибор работает— это означает, что элементы корпуса в процессе работы значительно нагреваются, БУДЬТЕ ОСТОРОЖНЫ!!!

26 – Прибор нельзя использовать с временными выключателями или другими отдельными системами дистанционного управления.

27 – Прибор можно использовать исключительно с прилагаемой к набору подставкой.

28 – Не помещайте никакие предметы внутрь устройства

29 – Во время работы устройства не загромождайте и не накрывайте решеток для подачи и удаления воздуха

30 – Не допускается устанавливать устройство вблизи источников воды и влаги, например ванн, душевых кабин, бассейнов, и т. д.

31 – Устройство необходимо установить так, чтобы перед ним оставалось свободное пространство – как минимум 1м, а сверху и по бокам не менее 50 см.

Производитель не несет ответственности за ущерб, возникший в результате неправильного использования устройства.

Для повышения безопасности рекомендуется, чтобы электрическая система была оборудована автоматическим устройством защитного отключения с током срабатывания 30мА.

Внимание: Если провод или штекер питания будет поврежден, замену или ремонт должен обязательно выполнить специализированный ремонтный центр.

ПРЕДУПРЕЖДЕНИЯ

1 – Нельзя пользоваться прибором, если он поврежден или работает неправильно.

2 – Нельзя пользоваться прибором, если ранее он упал с высоты или проявляет видимые признаки повреждения.

3 – Не использовать удлинители или другие электрические розетки, не соответствующие действующим электрическим стандартам и правилам.

4 – Любой ремонт, демонтаж или замену каких-либо частей должен выполнять специализированный центр.

5 – В случае намокания таких наружных элементов, как электрические контакты, штекер или провод, перед использованием необходимо высушить тостер и его элементы.

6 – Не пользуйтесь устройством с мокрыми руками.

7 – Если есть подозрение, что прибор поврежден, НИКОГДА не ремонтируйте прибор самостоятельно.

8 – Не пользуйтесь устройством в ванне, над раковиной, под душем или вблизи другого сосуда с водой или с другой жидкостью.

9 – Никогда не мойте прибор под струей воды или таким образом, чтобы с него стекала вода.

10 – Никогда не кладите включенный в розетку прибор на мокрые поверхности.

11 – Перед включением прибора в розетку убедитесь, что параметры напряжения в сети соответствуют параметрам устройства на заводской табличке.

II. ОСНОВНЫЕ СВЕДЕНИЯ:

1. Водяной фильтр
2. Крышка
3. Кнопка открывания крышки
4. Ручка
5. Выключатель
6. Подставка
7. Контакт питания
8. указатель уровня воды
9. Штекер
10. Место для свёрнутого провода
11. контрольная лампочка

III. ПОЛЬЗОВАНИЕ УСТРОЙСТВОМ:

Перед первым использованием

- 1 – Снимите защитную плёнку и все другие элементы упаковки
- 2 – Размотайте и распрямите провод питания
- 3 – Наполните чайник водой до уровня „Max”
- 4 – Включите провод питания в соответствующую розетку
- 5 – Переключите выключатель в положение „I”
- 6 – Когда вода закипит, её следует вылить и повторить это действие ещё три раза.

Внимание: во время первого использования может выделяться запах. Это вызвано тем, что некоторые детали во время производственного цикла могли быть слегка смазаны. Это нормальное явление, и после первого использования оно должно прекратиться.

Кипячение воды – эксплуатация

1. Включите подставку питания в соответствующую электрическую розетку.
2. Откройте крышку чайника и залейте воду.
3. Заливая воду в чайник, следите за тем, чтобы уровень воды находился в диапазоне между „Min” и „Max”.
4. Поставьте чайник на подставку питания.
5. Переключите выключатель в положение „I”.
6. Когда вода закипит, чайник автоматически выключится.
7. Благодаря подставке и простому контакту воду из чайника можно вылить без необходимости выключения его из электрической розетки.
8. Вода из чайника выливается без необходимости открытия крышки.

ВНИМАНИЕ: Всегда поднимайте чайник за ручку, поскольку его корпус нагревается.

Водяной фильтр

Чайник оснащен водяным фильтром, который можно вынуть и вымыть при необходимости.

Защита от перегрева и включения без воды.

Чайник оснащен современным контроллером, который защищает его от перегрева во время использования чайника несколько раз подряд.

Чайник также оснащен защитой, которая автоматически выключает чайник, когда внутри нет воды. В этом случае после включения через ок. 30 секунд чайник автоматически выключится. В это время необходимо снять чайник с подставки и переключить выключатель в положение «0». После заливания воды чайник готов к использованию.

Чистка и уход

Внимание! Чистить только холодный чайник!

1. Перед чисткой прибора снимите чайник с подставки электропитания.
2. Выньте водяной фильтр.
3. Наружные части корпуса можно чистить с помощью мягкой влажной тряпочки.
4. Внутреннюю часть чайника можно промыть специальными средствами для чистки чайников или раствором воды с уксусом.
 - а) Для этого влейте раствор или чистящее средство в чайник.
 - б) Включите чайник, чтобы вскипятить содержимое.
 - в) Вылейте закипевший раствор или чистящее средство.
 - д) При необходимости это действие следует повторить.
 - е) В конце чистки необходимо залить в чайник воду, вскипятить, а затем вылить.
 - ф) Чайник готов для повторного использования.
5. Если Вы намерены очистить подставку чайника, ПЕРЕД ЧИСТКОЙ ВСЕГДА ОТКЛЮЧАЙТЕ ЕЕ ОТ ПИТАНИЯ. Перед повторным включением ее необходимо тщательно высушить.

6. После завершения чистки вставьте в чайник фильтр, подключите подставку питания и поставьте чайник на подставку. Чайник готов к использованию.

Периодически чайник следует очищать от накипи с использованием предназначенных для этого средств. Использование чайника с открытым накипью нагревательным элементом вызовет его повреждение и утрату гарантии.

IV. ТЕХНИЧЕСКИЕ ПАРАМЕТРЫ

Модель: CEG001.1 / CEG001.2

Ёмкость: 1,7 Л

Номинальное напряжение: AC 220-240V 50-60Гц

Максимальная мощность: 2200Вт

Модель: CEG008

Ёмкость: 1,8 Л

Номинальное напряжение: AC 220-240V 50-60Гц

Максимальная мощность: 2200Вт

Модель: CEG011.1 / CEG011.2

Ёмкость: 1,0 Л

Номинальное напряжение: AC 220-240V 50-60Гц

Максимальная мощность: 1100Вт

Модель: CEG018

Ёмкость: 1,7 Л

Номинальное напряжение: AC 220-240V 50-60Гц

Максимальная мощность: 2200Вт

FIGYELEM:

A készülék kizárólag otthoni használatra szolgál.

A készüléket TILOS üzleti/professzionális célokra használni.

A készüléket NEM szabad szabadtéren használni.

Figyelem!

Használat előtt feltétlenül olvassa el a használati útmutatót a nemkívánatos balesetek elkerülése végett, valamint a berendezés szabályszerű használatának céljából. A használati útmutatót tartsa meg és tárolja olyan helyen, ahol könnyen elérhető lesz.

I. ÚTMUTATÓ A BIZTONSÁGOS HASZNÁLATHOZ

1 – Használat előtt ellenőrizni kell, hogy az adattáblán megadott feszültség megfelel-e a helyi tápfeszültségi paramétereknek, de mindemellett ügyelni kell arra, hogy: AC – a váltóáramot a DC pedig az egyenáramot jelöli.

2 – Használat előtt hajtsa ki és egyenesítse ki a tápkábelt.

3 – Ügyelni kell arra, hogy a tápkábelen, valamint a csatlakozó dugón ne legyen semmilyen sérülés.

4 – Ügyelni kell arra, hogy a tápkábelt ne érje nyílt láng vagy egyéb hőforrás, illetve ne éles szegély felett hajtsa ki, amik a tápkábel szigetelését felsértheti.

5 – Az első használat előtt el kell távolítani valamennyi csomagolási elemet.

Figyelem! Fémelemes ház esetén, ezeken az elemeken alig látható védőfólia lehet, amit le kell húzni.


6 – A készüléket gyerekek, korlátozott fizikai képességű, érzékelésű és pszichés állapotú személyek ne használják, használatra jogosult vagy tapasztalt személyek felügyelete nélkül, valamint a használat során mindig a használati útmutató szerint kell eljárni.

FIGYELMEZTETÉS: A jelen készüléket 8 évnél idősebb gyermekek, valamint fizikai, érzékszervi és értelmi fogyatékos személyek, vagy a készüléket nem ismerő, vagy annak használatában tapasztalatlan személyek CSAK a felhasználók biztonságáért felelős személyek jelenlétében, illetve abban az esetben használhatják, ha megfelelő felvilágosítást kaptak a készülék biztonságos használatára és a készülék használatával járó veszélyekre vonatkozóan. Ne engedje, hogy gyerekek játszanak a készülékkel. A készülék tisztítását és karbantartását gyermekek nem végezhetik, illetve azt csak 8 évnél idősebb gyermekek felnőtt személy felügyelete mellett végezhetik.

7 – A készülék működése közben nem hagyható felügyelet nélkül.

8 – Tilos a készüléket, valamint a tápkábelt vízbe vagy egyéb folyadékba meríteni.

9 – Használaton kívül a készüléket ki kell húzni a hálózati aljzatból.

- 10 – A csatlakozó hálózati aljzataból való kihúzásakor ne a tápkábelt húzza, hanem a csatlakozót.
- 11 – Ne feledkezz meg arról, hogy a berendezés egyes elemei és burkolata működés közben felmelegszenek, ezért fokozott óvatossággal kell eljárni és nem érinteni meg azokat, megégetheted magad – egyedül a fogantyúk/fül készültek fel nem hevülő anyagokból. Éppen ezért a lehűlés pillanatáig ajánlott kizárólag a fogantyúk/fül általi megfogása.
- 12 – A berendezés kizárólag száraz és stabil felületen használható.
- 13 – SOHA ne takard le a berendezést használat közben egészen addig, amíg teljesen le nem hűl.
- 14 – Ne feledd, a berendezés fűtőelemeinek időbe telik, míg teljesen kihűlnek.
- 15 – A berendezés I. tűzvédelmi osztályú készülék, éppen ezért kizárólag földelt aljzatba csatlakoztatható.
- 16 – A készülék vízzel való feltöltése a berendezés kikapcsolt állapotában hajtandó végre.
- 17 – A víztartályba TILOS bármilyen agresszív vegyi anyag, alkohol és ecet hozzáadása.
- 18 – A készüléket víz nélkül bekapcsolni TILOS.
- 19 – A készüléket mindig a „Min” és „Max” határértéken belül kell feltölteni, a vízszint mutató jelzés szerint.
- 20 – kiszivárgó forró víz vagy gőz okozta megégés kockázata. Használat közben kizárólag a berendezés fogantyúját szabad megérinteni és győződjön meg róla, hogy megfelelően lezárta a fedelet. Ez a készülék kizárólag víz forralására alkalmas. Sohase öntsön más folyadékot a készülék belsejébe
- 21 – Ne nyisd fel a fedelet a forralás során
- 22 – A berendezés túltöltése (max szint túllépése) esetén a felforraló víz elhagyhatja, kifröcsöghet a berendezésből.
- 23 – A készülék használatakor elegendő teret kell hagyni a berendezés körül és felett. A készülék működés közben nem érintkezhet semmilyen gyúlékony tárggyal, pl. dekoráció, papírtörülköző, függöny, ruházat, stb.
- 24 – **KÜLÖNÖS ÓVATOSSÁGGAL KELL ELJÁRNI**, ha a készüléket magas hőmérsékletre érzékeny felületeken használod. Ajánlott ilyen esetben a hőszigetelő alátét használata.
- 25 –  „Figyelem Forró Felület” – Az elérhető felületek hőmérséklete működő készülék esetén magasabb lehet, ami azt jelenti, hogy a készülékház elemei működés során jelentősen felhevülnek, **LEGYEN ÓVATOS!!!**

26 – A berendezést nem szabad külső időzítőkkal vagy más külön távirányítású rendszerekkel együtt használni

27 – A berendezés kizárólag a szettel együtt mellékelt talppal használható

28 – Semmilyen tárgyat NEM SZABAD a készülék belsejébe tenni

29 – A készülék használata alatt NEM szabad lefedni/letakarni a levegő bevezető és kivezető rácst

30 – Nem szabad a készüléket víz, fürdőkád, zuhany, medence stb. közelében használni

31 – A készüléket úgy kell felállítani, hogy a készülék előtt legalább 1m, a készülék felett és mellett legalább 50 cm szabad teret hagyjon.

A gyártó nem vállal felelősséget a készülék helytelen használata okozta károkért.

Ajánlott a biztonságosság növelésére érdekében elektromos hálózatot automatikus megszakítóval felszerelni 30mA indítóárammal.

Figyelem: Ha a tápkábel vagy a csatlakozó megsérül, a javítást vagy cserét kizárólag képzett szakszerviznek kell elvégeznie.

FIGYELMEZTETÉS

- 1 – A meghibásodott vagy nem megfelelően működő készüléket tilos használni.
- 2 – Soha ne használja a készüléket, ha előzőleg leesett és szemmel látható sérülései vannak.
- 3 – Ne használjon hosszabbítót vagy egyéb elektromos csatlakozó alkatokat, amelyek nem felelnek meg a hatályos villamossági szabványoknak és előírásoknak.
- 4 – Valamennyi javítást, szétszerelést vagy bármilyen elem cseréjét szakszervíz kell végezzen.
- 5 – Abban az esetben, ha a külső alkatrészek, mint az elektromos csatlakozó vagy a tápkábel nedves lesz, használat előtt a kenyérpírtót és annak elemeit meg kell szárítani.
- 6 – Ne használja a készüléket vizes kézzel.
- 7 – Ha úgy érzi, hogy megsérült a készülék, SOHASE javítsa meg saját kezűleg.
- 8 – Ne használja a készüléket a kádban, mosogató felett, zuhany alatt vagy más víz -, vagy egyéb folyadéktartály közelében
- 9 – Soha ne tisztítsd a készüléket folyó víz alatt, sem oly módon, hogy abba víz kerülhessen.
- 10 – Soha ne helyezd a bekapcsolt készüléket nedves felületen található csatlakozóba.
- 11 – A készülék aljzathoz való csatlakoztatása előtt ellenőrizd, hogy az aljzat feszültségi paramétereit megfelelnek a készülék adattábláján megadott értékeknek.

II. ALAPINFORMÁCIÓK:

1. Vízsűrű, 2. Fedél, 3. Fedélnyitó gomb,
4. Fogantyú, 5. Kapcsológomb, 6. Talapzat,
7. Tápcsatlakozó, 8. Vízsintjelző, 9. Dugasz,
10. Kábeltároló, 11. Jelzőlámpa

III. A KÉSZÜLÉK HASZNÁLATA:

Első használat előtt:

- 1 – Vegye le a védőfóliát és a csomagolás minden más elemét
- 2 – Tekerje ki és egyenesítse ki a tápvezetékét
- 3 – Töltse fel a vízforralót vízzel a „Max” szintig
- 4 – Csatlakoztassa a tápvezetékét a megfelelő aljzatra
- 5 – Kapcsolja a kapcsológombot „I” pozícióra
- 6 – Öntse ki a felforralt vizet, majd ismétlje meg a műveletet további három alkalommal.

Figyelem: a készülék első használata során a készüléket némi szag hagyhatja el, aminek az oka, hogy a vízforraló egyes elemei a gyártás során enyhe kenést kaphattak. Ez egy természetes jelenség, aminek a készülék első használata után meg kell szűnnie.

Vízforralás – üzemelés

- 1 – Csatlakoztassa a vízforraló talapzatát a megfelelő tápaljzatra.
- 2 – Nyissa ki a vízforraló fedelét és öntsön bele vizet.
- 3 – A víz vízforralóba öntése során ügyeljen arra, hogy a vízszint a „Min” és a „Max” között legyen.
- 4 – Helyezze rá a vízforralót a talapzatra.
- 5 – Kapcsolja a vízforraló kapcsológombját „I” pozícióra.
- 6 – Amint felforr a víz, automatikusan kikapcsol a vízforraló.
- 7 – A talapzatnak és az egyszerű érintkezőnek köszönhetően a vizet a vízforraló áramtalanítása nélkül átöntheti.
- 8 – A víz kiöntéséhez nem kell megemelni a vízforraló fedelét.

FIGYELEM: A vízforralót mindig a fogantyúnál fogva emelje meg, mivel a vízforralás során felmelegszik a vízforraló edény.

Vízsűrű

A vízforraló egy vízsűrűvel rendelkezik, amelyet szükség esetén kivethet és megmoshat.

Túlmelegedés és víz nélküli működés elleni védelem.

A vízforraló egy modern ellenőrzővel van felszerelve, amely megvédi a vízforralót a túlmelegedéstől a készülék egymás utáni többszöri használata esetén.

A vízforraló egy további védelemmel is fel van szerelve, amelyik automatikusan kikapcsolja a vízforralót, ha nincs benne víz. Ebben az esetben bekapcsolás után kb. 30 másodperc elteltével a vízforraló automatikusan kikapcsol. Ekkor le kell venni a vízforralót a talapzatról és „0” pozícióra kell kapcsolni a kapcsológombot. A víz pótlása után a vízforraló használatra kész állapotba kerül.

Tisztítás és karbantartás

Figyelem! Csak hideg vízforralót szabad tisztítani !

1. A készülék tisztítása előtt vegye le a vízforralót a talapzatról.
2. Vegye ki a vízsűrőt.
3. Az edény külső elemeit egy puha, nedves törölkendővel kell megtisztítani.
4. A vízforraló belsejét vízforraló tisztítására szolgáló speciális anyaggal vagy citromos vízoldattal lehet megmosni.
 - a) E célból öntse be az oldatot vagy a tisztítószert a vízforralóba.
 - b) Kapcsolja be a vízforralót a benne lévő anyag felforralásához.
 - c) Öntse ki a felforrat oldatot vagy tisztítószert.
 - d) Szükség esetén ismétlje meg a műveletet.
 - e) A tisztítás végeztével öntsön vizet a vízforralóba, forralja fel majd öntse ki.
 - f) A vízforraló újra használatra készen áll.
5. Ha meg szeretné tisztítani a vízforraló talapzatát, TISZTÍTÁS ELŐTT MINDIG KAPCSOLJA LE AZ ÁRAMFORRÁSRÓL. Az újbóli csatlakoztatás előtt figyelmesen szárazra kell törölni a talapzatot.
6. A tisztítás végeztével tegye vissza a vízsűrőt a vízforralóba, csatlakoztassa a talapzatot a táp-

forrásra és helyezze fel a vízforralót a talapzatra. A vízforraló használatra készen áll.

Időközönként a vízforralót erre a célra készült szerekkel meg kell tisztítani a vízkőtől. Ha a vízforralót elvízkövesedett fűtőbetéttel használja, az a tönkremenetelét okozhatja, és elveszik a garancia.

IV. MŰSZAKI ADATOK

Modell: CEG001.1 / CEG001.2

Úrtartalom: 1,7 L

Névleges feszültség: AC 220-240V 50-60Hz

Maximális teljesítmény: 2200W

Modell: CEG008

Úrtartalom: 1,8 L

Névleges feszültség: AC 220-240V 50-60Hz

Maximális teljesítmény: 2200W

Modell: CEG011.1 / CEG011.2

Úrtartalom: 1,0 L

Névleges feszültség: AC 220-240V 50-60Hz

Maximális teljesítmény: 1100W

Modell: CEG018

Úrtartalom: 1,7 L

Névleges feszültség: AC 220-240V 50-60Hz

Maximális teljesítmény: 2200W

DĖMESIO:

Įrengimas skirtas naudoti tiktai namuose.

Įrengimas NĖRA skirtas komerciniam/profesionaliam naudojimui.

Įrengimas NĖRA skirtas naudoti lauke

Dėmesio! Norint išvengti nelaimingų atsitikimų bei tinkamai naudoti įrengimą, prieš naudojimą būtina susipažinkite su šia instrukcija. Instrukciją būtina išsaugokite, kad visada galėtumėte ją pakartotinai perskaityti.

I. SAUGAUS NAUDOJIMO RODYKLĖS

1 – Prieš naudojimą būtina patikrinkite, ar lentelėje nurodyta įtampa atitinka vietinio maitinimo parametrus, be to, reikia prisiminti, jog žymėjimas: AC- tai kintamoji srovė, o DC – nuolatinė srovė.

2 – Prieš naudojimą ištiesinti maitinimo kabelį

3 – Reikia atkreipti dėmesį, ar maitinimo kabelis ir kištukas neturi matomų sugadinimo žymių

4 – Reikia atkreipti dėmesį, ar maitinimo kabelis nėra ištiestas virš atviros ugnies ar kito šilumos šaltinio arba ant aštrių briaunų, kurios galėtų sugadinti kabelio izoliaciją.

5 – Prieš pirmą naudojimą būtina pašalinti visus įpakavimo elementus.

Dėmesio! Esant korpusui su metalinėmis dalimis, šios dalys gali būti padengtos mažai pastebima apsaugine plėvele, kuria taip pat reikia pašalinti.

6 – Įrengimas negali būti naudojamas vaikų, ribotas fizines, jutimines ir psichines galimybes turinčių žmonių be atsakingų ir patyrusių asmenų priežiūros, o taip pat tiktai pagal šią naudojimo instrukciją.


PERSPĖJIMAS: Šis įrengimas gali būti naudojamas vaikų virš 8 metų, ribotas fizines, jutimines bei psichines galimybes turinčių žmonių, asmenų neturinčių patirties bei žinių tinkamam įrengimo naudojimui TIKTAI tada, jeigu tai vyksta šalia esant atsakingiems už jų saugumą asmenims, arba jiems buvo suteikta saugaus įrengimo naudojimui reikalinga informacija ir jie žino apie pavojus, susijusius su netinkamu įrengimo naudojimu. Vaikai neturi žaisti su įrengimu. Valymas bei konservacija neturi būti vykdoma vaikų, nebent jie yra virš 8 metų amžiaus ir veiksmai vyksta su priežiūra.

7 – Negalima palikti įrengimo veikimo metu be priežiūros.

8 – Negalima panardinti įrengimo bei maitinimo kabelio į vandenį ar kitus skysčius.

9 – Kai įrengimas nėra naudojamas, visada turi būti atjungtas nuo maitinimo šaltinio.

10 – Ištraukiant kištuką iš maitinimo lizdo niekada netraukite už kabelio, tiktai už pačio kištuko.

- 11 – Reikia prisiminti, jog kai kurie įrengimo ir jo korpuso elementai darbo metu labai įkaista, todėl reikia elgtis labai atsargiai ir ne prisiliesti prie jų, kad išvengtų nudegimų – vien tiktai įrengimo rankena yra pagaminta iš nekaistančių medžiagų. Dėl to iki visiškai įrengimo atšalimo rekomenduojama jį imti tiktai už rankenos/ rankenų.
- 12 – Įrengimas turi būti naudojamas tiktai ant švaraus bei stabilaus paviršiaus.
- 13 – NIEKADA neuždenkite įrengimo veikimo metu arba kol visiškai neataušo.
- 14 – Prisiminkite, jog kaitinimo elementai reikalauja laiko, kad visiškai atauštų.
- 15 – Įrengimas yra pagamintas I klasės apsaugoje nuo elektros smūgio, todėl turi būti prijungtas prie maitinimo lizdo su žeminiu.
- 16 – Įrengimo pripildymas vandeniu turi vykti tiktai jį atjungus nuo maitinimo lizdo.
- 17 – Į vandens konteinerį negalima pilti stiprių cheminių substancijų, alkoholio ir acto.
- 18 – NEGALIMA įjungti įrengimo be vandens
- 19 – Įrengimas visada turi būti pripildytas tarp „Min“ ir „Max“ žymėjimų.
- 20 – yra pavojus nusiplikyti besiskverbiančiu vandeniu ar garais. Įrengimo veikimo metu nelieskite jokių įrengimo dalių, išskyrus rankeną ir įsitikinkite, jog dangtis yra teisingai uždarytas. Šis įrengimas yra skirtas tiktai vandens šildymui. Niekada nepilkite kitokių skysčių į įrengimo vidų.
- 21 – Neatidarykite dangčio virimo metu
- 22 – Perpildžius įrengimą (peržengus max. lygį), verdantis vanduo gali būti išmetamas (ištaškomas) iš įrengimo.
- 23 – Naudojantis įrengimų visada reikia paruošti tam tinkamą aplinką virš ir aplinkui. Įrengimas jo veikimo metu negali liesti lengvai degių daiktų, kaip pvz.: dekoracijos, popieriniai rankšluosčiai, užuolaidos, apranga ir pan.
- 24 – REIKIA BŪTI LABAI ATSARGIAM jeigu naudojate įrengimą ant aukštai temperatūrai jautraus paviršiaus. Rekomenduojama tada naudoti apsauginius padus.
- 25 –  „Dėmesio Karštas paviršius“ – Prieinamų paviršių temperatūra gali būti aukštesnė, kai prietaisas veikia, kas reiškia, kad korpuso elementai įrengimo darbo metu žymiai įkaista, BŪKITE ATSARGŪS!!!
- 26 – Įrengimas negali būti naudojamas su išoriniais laiko jungikliais arba kitomis atskiromis nuotolinio valdymo sistemomis.
- 27 – Įrengimas gali būti naudojamas tiktai su komplekte esančiu padu.
- 28 – Įrengimas gali būti naudojamas tiktai su komplekte esančiomis jungtimis / antgaliais.
- 29 – Į įrengimo vidų NEGALIMA dėti jokių daiktų

30 – NEGALIMA uždengti įrengimo/oro išėjimo grotelių įrengimo darbo metu

31 – NEGALIMA naudoti įrengimo šalia atvirų vandens šaltinių, vinių, dušo kabinių, baseinų ir pan.

32 – Įrengimas turi būti pastatytas taip, kad prieš įrengimą būtų mažiausiai 1m laisvos erdvės, o iš viršaus ir šonų mažiausiai 50 cm.

Gamintojas neatsako už nuostolius atsiradusius dėl netinkamo įrengimo naudojimo.

Saugumui užtikrinti rekomenduojama, kad elektros instaliacijoje būtų įrengtas automatinis srovės nuotėkio jungiklis 30mA.

Dėmesio: Jeigu sugestų maitinimo kabelis ar kištukas, tai jo keitimą arba remontą visada privaloma atlikti tikrai specialiame servise.

PERSPĖJIMAI

1 – Niekada negalima naudoti įrengimo, jeigu yra apgadintas arba veikia netinkamai.

2 – Niekada nenaudokite įrengimo, jeigu jis buvo nukritęs ir matomos apgadinimo žymės.

3 – Nenaudokite prailgintuvų ar kitokių elektros lizdų, kurie neatitinka elektros normų bei taisyklių.

4 – Visi taisymai, išmontavimai arba detalių keitimas visada turi būti atlikti specialiame servise.

5 – Sušlapusius įrengimą ir jo elementus, tokius kaip elektriniai sujungimai, kištukas ar laidas, reikia išsausinti prieš naudojimą.

6 – Nenaudokite įrengimo šlapiomis rankomis.

7 – Jeigu manote, jog įrengimas yra sugadintas, NIEKADA jo patys ne taisykite.

8 – Nenaudokite įrengimo vonioje, virš kriauklės, po dušu ir šalia kito vandens ar kito skysto šaltinio.

9 – Niekada neplaukite įrengimo po tekančiu vandeniu, arba tokiu būdu, kad vanduo į jį bėgtų.

10 – Niekada nedėkite įjungto į tinklą įrengimo ant šlapio paviršiaus.

11 – Prieš įjungiant įrengimą į maitinimo lizdą patikrinkite, ar įtampos parametrai lizde atitinka parametrus esančius įrengimo lentelėje.

II. PAGRINDINĖS INFORMACIJOS:

1. Vandens filtras
2. Dangtis
3. Dangčio atidarymo mygtukas
4. Laikiklis
5. Jungiklis
6. Padas
7. Maitinimo jungtis
8. Vandens lygio indikatorius
9. Kištukas
10. Vieta susuktam laidui
11. Kontrolinė lemputė

III. ĮRENGIMO APTARNAVIMAS:

Prieš pirmą naudojimą:

- 1 – Nuimkite apsauginę plėvelę bei visus kitus įpakavimo elementus
- 2 – Išsukite bei ištiesinkite maitinimo laidą
- 3 – Pripilkite į virdulį vandens iki „Max“ lygio
- 4 – Prijunkite maitinimo laidą prie tinkamo maitinimo lizdo
- 5 – Paspauskite jungiklį į „I“ padėtį
- 6 – Kai vanduo užvirs, jį reikia išpilti ir pakartoti šį veiksmą dar tris kartus.

Dėmesio: pirmo naudojimo metu gali skliti kvapas, tai gali atsitikti dėl to, jog kai kurios dalys buvo švelniai suteptos gamybos metu. Tai yra normalus reiškinys ir po pirmo naudojimo turėtų išnykti.

Vandens virimas – eksploatavimas

1. Prijunkite maitinimo padą prie tinkamo maitinimo lizdo
2. Pakelkite virdulio dangtį ir įpilkite vandens.
3. Pildant vandenį prisiminkite, jog vandens kiekis virdulyje turi būti tarp „Min“ ir „Max“ lygių.
4. Pastatykite virdulį ant maitinimo pado.
5. Perjunkite virdulio jungiklį į „I“ padėtį.
6. Kai vanduo užvirs, virdulys automatiškai išsijungs.
7. Pado bei paprastos jungties dėka vandenį iš virdulio galima išpilti neatjungiant jo iš maitinimo lizdo.
8. Vanduo iš virdulio pilamas be dangčio atidarymo.

DĖMESIO: Visada kelkite virdulį už jį rankenos (laikiklio), nes jo korpusas įkaista.

Vandens filtras

Virdulyje yra įrengtas vandens filtras, kurį, esant reikalui, galima išimti ir išplauti.

Apsauga prieš perkaitimą bei įjungimą be vandens.

Virdulyje yra įrengta naujoviška kontrolė, kuri jį apsaugo nuo perkaitimo, nuo naudojimo porą kartų iš eilės.

Virdulyje taip pat yra apsauga, kuri išjungia virdulį, jeigu jame nėra vandens. Tuo atveju po įjungimo praėjus apie 30 sekundžių virdulys automatiškai išsijungs. Tada reikia nuimti virdulį nuo pado ir perjungti jungiklį į „0“ padėtį. Pripylus vandens virdulys yra paruoštas naudojimui.

Valymas bei konservacija

Dėmesio! Valyti tiktai šaltą virdulį!

1. Prieš valant virdulį nuimkite jį nuo maitinimo pado.
2. Išimkite vandens filtrą.
3. Išorines korpuso dalis galima valyti drėgno, minkšto skudurėlio pagalba.
4. Virdulio vidų galima išplauti specialiu virduliams skirtu valymo priemonių pagalba, arba acto ir vandens skiediniu.
 - a) Tam tikslui įpilkite skiedinį arba valymo priemonę į virdulį.

- b) Įjunkite virdulį, kad užvirinti skystį.
 - c) Išpilkite užvirintą skiedinį arba valymo priemonę.
 - d) Esant reikalui, veiksmą pakartokite.
 - e) Valymo pabaigoje į virdulį reikia pripilti vandens, užvirinti, o vėliau išpilti.
 - f) Virdulys yra paruoštas pakartotinam naudojimui.
5. Jeigu ruošiatės valyti virdulio padą, VISADA JI IŠJUNKITE IŠ MAITINIMO LIZDO. Prieš pakartotiną įjungimą, jį reikia kruopščiai išdžiovinti.
 6. Po išvalymo įdėkite vandens filtrą į virdulį, pajunkite maitinimo padą ir pastatykite virdulį ant pado. Virdulys yra paruoštas naudojimui

Periodiškai iš virdulio reikėtų šalinti nuosėdas tam skirtomis priemonėmis. Naudojant virdulį su apkalkėjusiu gyvutuku galima jį sugadinti ir netekti garantijos.

IV. TECHNINIAI DUOMENYS

Model: CEG001.1 / CEG001.2

Talpa: 1,7 L

Nominali įtampa: AC 220-240V 50-60Hz

Maksimalus galingumas: 2200W

Model: CEG008

Talpa: 1,8 L

Nominali įtampa: AC 220-240V 50-60Hz

Maksimalus galingumas: 2200W

Model: CEG011.1 / CEG011.2

Talpa: 1,7 L

Nominali įtampa: AC 220-240V 50-60Hz

Maksimalus galingumas: 2200W

Model: CEG018

Talpa: 1,7 L

Nominali įtampa: AC 220-240V 50-60Hz

Maksimalus galingumas: 2200W

Uzmanību:

Ierīce ir paredzēta lietošanai tikai māsaimniecībā.

Ierīce NAV paredzēta komercijas/profesionālai lietošanai.

Ierīce NAV paredzēta lietošanai atklātā vietā.

Uzmanību! Pirms lietošanas nelaiemes gadījumu novēršanai un pareizai ierīces lietošanai nepieciešams kategoriski iepazīties ar šo apkalpošanas instrukciju. Instrukciju nepieciešams glabāt tā, lai to vienmēr būtu viegli atrast.

I. DROŠAS LIETOŠANAS NORĀDĪJUMI

1 – Pirms lietošanas nepieciešams pārbaudīt vai spriegums uzrādīts uz plāksnītes atbilst vietējiem barošanas parametriem pie kam nepieciešams atcerēties apzīmējumus: AC- maiņstrāva, bet DC – līdžstrāva.

2 – Pirms lietošanas atīt un iztaisnot barošanas vadu.

3 – Nepieciešams pievērst uzmanību vai barošanas vadam kā arī kontaktdakšiņai nav nekādu redzamu bojājumu.

4 – Nepieciešams pievērst uzmanību, lai barošanas vads neatrastos virs atklāta uguns vai cita siltuma avota kā arī asām šķautnēm, kuras varētu sabojāt vada izolāciju.

Uzmanību! Metāla elementi ap korpusu var būt pārklāti ar maz redzamu aizsargplēvi, kur nepieciešams noņemt.

5 – Pirms pirmās lietošanas nepieciešams noņemt visus iepakojuma elementus.

6 – Ierīci nedrīkst lietot bērni, cilvēki ar ierobežotām fiziskām, jūtības kā arī psihiskām dotībām bez pilnvarotu vai pieredzējušu personu uzraudzības un vienmēr saskaņā ar šo instrukciju.


BRĪDINĀJUMS: Šo ierīci var lietot bērni vecāki par 8 gadiem kā arī personas ar ierobežotām fiziskām, jūtības vai psihiskām dotībām, vai personas bez ierīces apkalpošanas pieredzes vai zināšanām, TIKAI ja tas notiek par drošību atbildīgas personas uzraudzībā vai tika izskaidroti drošas lietošanas principi un viņi saprot bīstamību saistītu ar ierīces lietošanu. Ierīces tīrīšanu un konservāciju nedrīkst veikt bērni, ja nu vienīgi ir vecāki par 8 gadiem un šo darbību veic uzraudzībā.

7 – Darba laikā ierīcei nedrīkst atstāt bez uzraudzības.

8 – Ierīci kā arī barošanas vadu nedrīkst iegremdēt ūdenī un nekādos citos šķidrumsos.

9 – Ierīcei jābūt atvienotai no barošanas kontaktligzdas, kad nav lietota.

10 – Izvelkot kontaktdakšiņu no kontaktligzdas nekad nevelc barošanas vadu tikai kontaktdakšiņu.

- 11 – Nepieciešams atcerēties, ka dažas ierīces daļas kā arī korpuss darba laikā ļoti sakarst, tāpēc nepieciešams ievērot īpašu uzmanību un nepieskarties pie tiem, var applaucēties – tikai ierīces rokturis ir izgatavots no nesakarstošiem materiāliem. Tāpēc līdz atdzišanas momentam ieteicams satvert tikai aiz rokturiem.
- 12 – Ierīci nepieciešams lietot tikai uz sausas un stabilas virsmas.
- 13 – Nekad darba laikā kā arī līdz pilnīgai atdzišanai nepārsedz ierīci.
- 14 – Atceries, ka ierīces sildīšanas elementiem līdz pilnīgai atdzišanai nepieciešams laiks.
- 15 – Ierīce ir izgatavota I ugunsdrošības aizsardzības klasē un tāpēc tai bez ierunām jābūt pievienotai pie barošanas vada aprīkota ar iezemējumu.
- 16 – Ierīce uzpildīšanu ar ūdeni nepieciešams veikt pie izslēgtas ierīces.
- 17 – Ūdens tvertnē nedrīkst liet nekādas ķīmiski agresīvas vielas, alkoholu un etiķi.
- 18 – NEDRĪKST ieslēgt ierīci bez ūdens.
- 19 – Ierīci vienmēr uzpilda ūdens līmeņa rādītāja diapazonā „Min” un „Max”.
- 20 – pastāv applaucēšanās risks ar izdalījušos ūdeni vai tvaikiem. Izņemot rokturi nepieskarties pie jebkādam ierīces daļām, kad ierīce tiek lietota un pārliecināties, ka vāciņš ir pareizi noslēgts. Šī ierīce paredzēta tikai ūdens sildīšanai. Ierīcē nekad neliet citus šķidrumus.
- 21 – Vārīšanas laikā neatvērt vāciņu
- 22 – Ierīces pārpildīšanas gadījumā (pārsniedzot max līmeni), verdošs ūdens var tiks izmests (izšļākts) no ierīces.
- 23 – Lietojot ierīci virs un apkārt tās nepieciešams nodrošināt atbilstošu telpu. Ierīce darba laikā nevar pieskarties pie nekādiem viegli uzliesmojošiem priekšmetiem kā piem.: dekorācijas, papīra dvieļiem, aizkariem, apģērbiem un tml.
- 24 – NEPIECIEŠAMS IEVĒROT UZMANĪBU lietojot ierīci virsmās jūtīgās uz augstu temperatūru. Tādā gadījumā ieteicams lietot izolācijas paliktņus.
- 25 –  "Uzmanību Karsta Virsma" – Pieejamo virsmu temperatūra var būt augstāka kad ierīce strādā, kas nozīmē korpusa elementi ierīces darba laikā ievērojami sakarst, IEVĒROT UZMANĪBU!!!
- 26 – Ierīci nedrīkst lietot ar ārējiem laika slēdžiem vai citām atsevišķām distances vadības sistēmām
- 27 – Ierīci var lietot tikai ar komplektā pievienoto pamatni
- 28 – Ierīci var lietot tikai ar komplektā pievienotiem uzgaļiem / uzliktņiem
- 29 – Ierīcē Nedrīkst likt nekādus priekšmetus.
- 30 – Darba laikā Nedrīkst pārklāt/aizsegt gaisa ieplūdes un izplūdes režģus.

31 – Ierīci nedrīkst lietot ūdens avotu, vannu, dušu, baseinu un tml. tuvumā.

32 – Ierīci nepieciešams novietot tā, lai ierīces priekšā atstātu vismaz 1 m, bet no augšas un sāniem minimums 50 cm brīvas vietas.

Ražotājs neatbild par ierīces nepareizas lietošanas radītiem defektiem.

Ieteicams, lai drošības palielināšanai elektriskā instalācija būtu aprīkota ar 30mA noplūdes strāvas automātisko slēdzi.

Uzmanību: Ja barošanas vads vai barošanas kontaktdakšiņa tiek bojātas, tad labošanu vai apmaiņu vienmēr jāveic specializētai remonta darbnīcai.

BRĪDINĀJUMS

1 – Ierīci nekad nedrīkst lietot, ja ir bojāta vai darbojas nepareizi.

2 – Ierīci nekad nedrīkst lietot, ja agrāk tā nokritusi un var pamanīt redzamas bojājumu pazīmes.

3 – Nelietot pagarinātājus vai citas elektriskās kontaktlīdzdas, kuras neizpilda pastāvošās normas un elektriskos noteikumus.

4 – Visus remontus, demontāžu vai jebkādu detaļu maiņu vienmēr nepieciešams veikt specializētā remonta darbnīcā.

5 – Ierīces kā arī tādu elementu kā elektrisko kontaktu, kontaktdakšiņu vai barošanas vada samirkšanas gadījumā pirms lietošanas nepieciešams izžāvēt.

6 – Nelietot ierīci ar slapjām rokām.

7 – Ja rodas aizdomas, ka ierīce ir sabojāta NEKAD nedrīkst to patstāvīgi remontēt.

8 – Nelieto ierīci vannā, virs izlietnes, dušā vai citas ūdens vai šķidrums tvertnes tuvumā.

9 – Nekad nemazgā ierīci tekošā ūdenī kā arī tādā veidā, lai tajā iekļūtu ūdens.

10 – Nekad nelikt ierīci ar ieslēgtu kontaktu uz slapjām virsmām.

11 – Pirms ierīces ieslēgšanas kontaktlīdzdā pārbaudi vai kontaktlīdzdas sprieguma parametri atbilst ierīces parametriem uzrādītiem uz plāksnītes.

II. PAMATA INFORMĀCIJA:

1. Ūdens filtrs
2. Vāks
3. Vāka atvēršanas poga
4. Rokturis
5. Slēdzis
6. Pamatne
7. Barošanas kontakts
8. Ūdens līmeņa gaismas indikators
9. Kontaktdakšiņa
10. Saītītā vada vieta
11. Kontrollapiņa

III. IERĪCES APKALPOŠANA:

Pirms pirmās lietošanas:

- 1 – Noņem aizsargplēvi un visus iepakojuma elementus
 - 2 – Attīt un iztaisnot barošanas vadu
 - 3 – Uzpildīt tējkannu līdz līmenim „Max”
 - 4 – Pievienot barošanas vadu atbilstošā kontaktlīdzdā
 - 5 – Nospiež slēdzi stāvoklī „I”
 - 6 – Kad ūdens uzvārīsies to nepieciešams izliet un atkārtot darbību vēl trīs reizes.
- Uzmanību: pirmās lietošanas laika var izdalīties smaka, jo dažas daļas ražošanas procesā var būt viegli ieeļļotas. Tā ir normāla parādība un pēc pirmās lietošanas tam nevajadzētu atkārtoties.

Ūdens vārīšana – ekspluatācija

1. Pievienot barošanas vadu atbilstošā kontaktligzdā.
2. Pacelt tējkannas vāku un ieliet ūdeni.
3. Lejot tējkannā ūdeni uzmanīties, lai ūdens līmenis atrastos diapazonā starp „Min” un „Max”.
4. Novietot tējkannu uz barošanas pamatnes.
5. Pārslēgt tējkannas ieslēgšanas slēdzi stāvoklī „I”.
6. Kad ūdens uzvārīsies tējkanna automātiski izslēgsies.
7. Pateicoties pamatnei un vienkāršam kontaktam ūdeni no tējkannas var izliet bez nepieciešamības to izslēgt no barošanas līnijas.
8. Ūdeni no tējkannas izlej bez nepieciešamības pacelt vāku

Uzmanību: Tējkannu vienmēr pacelt aiz rokura, jo tās korpusa sakarst.

Ūdens filtrs

Tējkanna ir aprīkota ar ūdens filtru, kuru nepieciešamības gadījumā var izņemt no nomazgāt.

Pārkaršanas un ieslēgšanās bez ūdens aizsardzība.

Tējkanna ir aprīkota ar mūsdienīgu kontrolieri, kurš aizsargā to pret pārkaršanu, lietojot tējkannu pāris reizes pēc kārtas.

Tējkanna ir aprīkota arī ar aizsardzību, kura automātiski izslēdz tējkannu, ja tajā nav ūdens. Šajā gadījumā pēc ieslēgšanas pēc apm. 30 sekundēm tējkanna automātiski izslēgsies. Tad nepieciešams tējkannu noņemt no pamatnes un nospiegt slēdzi stāvoklī „0”. Pēc ūdens ieliešanas tējkanna gatava lietošanai.

Tīrīšana un konservācija

Uzmanību! Tīrīt tikai aukstu tējkannu!

1. Pirms ierīces tīrīšanas noņemt tējkannu no barošanas pamatnes.
2. Izņemt ūdens filtru.
3. Korpusa ārējās daļas var tīrīt ar mīkstu mitru drānu.
4. Tējkannas iekšpusi var izmazgāt ar speciālu tējkannu tīrīšanas līdzekli vai etiķa ūdens šķīdumu.

- a) Šajā nolūkā tējkannā ieliet šķidrumu vai tīrīšanas līdzekli.
 - b) Tējkannu ieslēgt. Iai uzvārītu saturu.
 - c) Izliet sagatavoto šķidrumu vai tīrīšanas līdzekli.
 - d) Nepieciešamības gadījumā darbību nepieciešams atkārtot.
 - e) Tīrīšanas beigās tējkannā nepieciešams ieliet ūdeni, uzvārīt un pēc tam izliet.
 - f) Tējkanna ir gatava atkārtotai lietošanai.
5. Ja vēlies tīrīt tējkannas pamatni Vienmēr Pirms tīrīšanas atvienot to no barošanas. Pirms nākošās lietošanas to nepieciešams rūpīgi izžāvēt.
 6. Pēc tīrīšanas beigām tējkannā ielikt filtru, pievienot barošanas pamatni un uz pamatnes novietot tējkannu. Tējkanna ir gatava lietošanai.

Periodiski tējkannu ir nepieciešams attīrīt no kaļķa nogulsnēm, izmantojot tam paredzētos atkaļķošanas līdzekļus. Izmantojot tējkannu ar atkaļķojušo sildāmo elementu, Jūs varat sabotāt tējkannu un zaudēt garantiju.

IV. TEHNISKIE DATI

Model: CEG001.1 / CEG001.2

Tilpums: 1,7 L

Maiņspriegums: AC 220-240V 50-60Hz

Maksimālā jauda: 2200W

Model: CEG008

Tilpums: 1,8 L

Maiņspriegums: AC 220-240V 50-60Hz

Maksimālā jauda: 2200W

Model: CEG011.1 / CEG011.2

Tilpums: 1,0 L

Maiņspriegums: AC 220-240V 50-60Hz

Maksimālā jauda: 1100W

Model: CEG008

Tilpums: 1,7 L

Maiņspriegums: AC 220-240V 50-60Hz

Maksimālā jauda: 2200W

TÄHELEPANU!

Seade on mõeldud ainult koduseks kasutamiseks.

Seade EI OLE mõeldud kaubanduslikuks ega professionaalseks kasutamiseks.

Seade EI SOB! välitingimustes ega vabas õhus kasutamiseks.

Hoiatus! Enne seadme kasutamist tuleb lugeda kasutusjuhendit. Nii saate vältida õnnetusi ja lugeda seadme ettenähtud kasutuse kohta. Hoidke juhend alles, et see oleks hiljem vajadusel kergesti kättesaadav.

I. SEADME OHUTU KASUTAMINE

1 – Enne kasutamist veenduge, et seadme andmeplaadil toodud pinge oleks võrdne kohaliku vooluvõrgu pingega, ja pidage meeles, et: AC – tähistab vahelduvvoolu ja DC – tähistab alalisvoolu.

2 – Enne seadme kasutamist reguleerige selle toitejuhe parajaks.

3 – Toitejuhe ja -pistik peavad olema nähtavate kahjustusteta.

4 – Toitejuhe ei tohi mööduda lahtistest tuleallikatest ega muudest soojusallikatest, samuti ei tohi toitejuhe minna teravate servade vastu, sest need võivad kahjustada juhtme ümbrist.

5 – Enne seadme esmakordset kasutamist tuleb eemaldada kogu pakkematerjal.

Hoiatus! Seadme metallist osade ümber võib olla kaitsekile, mis tuleb enne esimest kasutamiskorda samuti eemaldada.

6 – Seadet ei tohi kasutada ilma volitatud või vajalike oskustega inimeste järelevalveta lapsed ega piiratud motoorse, sensoorse või vaimsete võimetega inimesed. Seadet tohib kasutada ainult vastavalt käesolevale kasutusjuhendile.


HOIATUS! Siin kirjeldatud seade sobib kasutamiseks üle 8-aastastele lastele, samuti piiratud mootorsete, sensoorse või vaimsete võimetega inimestele või inimestele, kellel puuduvad kogemused ja oskused selle seadme kasutamiseks, AINULT ainult siis, kui see toimub kasutajate ohutuse eest vastutava isiku järelevalve all või kui neid on õpetatud, kuidas seadet ohutult kasutada, ja nad teavad seadme kasutamisega seotud ohtusid. Lapsed ei tohi seadmega mängida. Lapsed võivad teostada puhastus- ja hooldustöid ainult juhul, kui nad on üle 8 aasta vanad või järelevalve all.

7 – Ärge jätke seadet töötamise ajal järelevalveta.

8 – Ärge laske seadmel ega selle toitejuhtmel vee ega muude vedelikega kokku puutuda.

9 – Kui seade ei ole kasutusel, siis peab see olema vooluvõrgust lahti ühendatud.

10 – Seadme pistikut seinakontaktist välja võttes, ärge kunagi tõmmake otse juhtmest, vaid alati pistikust.

- 11 – Pidage meeles, et kui seade on kasutusel, siis muutuvad selle mõned osad ja korpuse väga tuliseks. Olge väga ettevaatlik ja ärge neid seadme osi puudutage, sest muidu tekib põletusohu – ainult käepide on valmistatud kuumakindlast materjalist. Seetõttu tuleks seadet selle jahtumiseni haarata ainult käepidemest.
- 12 – Kasutage seadet ainult stabiilsel ja kuival pinnal.
- 13 – Ärge kunagi katke seadet, kui see on kasutusel või kuni see on täielikult maha jahtunud.
- 14 – Pidage meeles, et kütteelementide jahtumine võib veidi aega võtta.
- 15 – Seadmel on elektrilöögi kaitsehinnang I, seetõttu on kohustuslik, et seade tuleb ühendada maandusega vooluvõrku.
- 16 – Seadme veega täitmise ajal peab see olema välja lülitatud.
- 17 – ÄRGE pange seadme anumasse söövitavaid kemikaale, alkoholi ega äädikat.
- 18 – ÄRGE lülitage seadet sisse, kui see ei ole veega täidetud.
- 19 – Seade tuleb alati täita veega, nii et veetase jääks „Min“ ja „Max“ indikaatorite vahele.
- 20 – Välja pääsev vesi või aur võib põletada. Ärge puudutage töötavat seadet mujalt, kui käepidemest ja veenduge, et kaas on korralikult suletud. Seade sobib ainult vee soojendamiseks. Ärge valage seadmesse teisi vedelikke.
- 21 – Küpsetamisse ajal ei tohi katet avada.
- 22 – Liigselt täidetud seadmest (üle maksimaalse taseme) võib välja pritsida keevat vett.
- 23 – Seadme kasutamisel peab selle ümber ja kohale jääma piisavalt ruumi. Seadme kasutamisel ei tohi see puutuda kokku tuleohtlike esemetega, nagu dekoratiivsed elemendid, paberrätikud, kardinad, riided jne.
- 24 – Olge eriti ettevaatlik, kui kasutate seadet pindadel, mis on tundlik kõrgetele temperatuuridele. Sellistel juhtudel tuleks kasutada kuumakindlat alust.
- 25 –  "Tähelepanu Kuum Pind" – Välispindade temperatuur võib olla kõrgem, kui seade töötab, mis tähendab, et korpuse elemendid seadme töö ajal kuumevad oluliselt, OLGE ETTEVAATLIKUD!!!
- 26 – Seadet ei tohi kasutada väliste aeglülitite või muude eraldi kaugjuhtimissüsteemidega.
- 27 – Seadet võib kasutada üksnes komplektile lisatud alusega.
- 28 – Seadet võib kasutada üksnes komplektide lisatud kontaktidega / korkidega
- 29 – ÄRGE sisestage seadmesse ühtegi eset.
- 30 – ÄRGE katke töö ajal õhu sissevõtuava ja väljalaskevõret.
- 31 – ÄRGE kasutage seadet veeallikate, vanni, duši, basseini vms läheduses.

32 – Seade tuleb paigutada sedasi, et selle ette jääb vähemalt 1 m vaba ruumi ja külgedele vähemalt 50 cm.

Tootja ei vastuta seadme mitteotstarbekohase kasutamisega tekitatud kahjude eest.

Kasutamisel ohutuse suurendamise eesmärgil on soovitatav, et seadet kasutatakse elektrisüsteemis, mis on automaatse rikkevooluseadmega ja vooluga 30 mA.

TÄHELEPANU! Kui toitejuhe või pistik on saanud kahjustusi, siis peab need asendama või parandama pädev teenindusettevõtte.

HOIATUSED

1 – Ärge kunagi kasutage seadet, kui see on saanud kahjustusi või ei tööta korralikult.

2 – Kunagi kasutage seadet, kui see on maha kukkunud ja sellel on nähtavaid kahjustusi.

3 – Ärge kasutage pikendusjuhtmeid ega pistikupesasid, mis on vastuolus elektrialaste standardite ja sätetega.

4 – Kõik mis tahes remonttööd, demonteerimine või osade asendamine peab olema alati teostatud pädeva teenindusettevõtte poolt.

5 – Kui seadme osad, nagu elektrikontaktid, pistik või toitejuhe, on saanud märjaks, siis tuleb seade ja selle osad enne kasutamist hoolikalt kuivatada.

6 – Ärge kasutage seadet märgade kätega.

7 – Kui on kahtlus, et seade võib olla rikkis, ärge kunagi püüdke seadet ise parandada.

8 – Ärge kasutage seadet vannis, kraanikausis, duši all ega vee või muude vedelikega täidetud anumate lähedal.

9 – Ärge kunagi peske seadet voolava vee all ega viisil, mis võib põhjustada vee seadmesse sattumist.

10 – Ärge pange seadet märjale pinnale, kui see on ühendatud vooluvõrku.

11 – Enne seadme vooluvõrku ühendamist veenduge, et seadme andmesildil loetletud parameetrid vastaks seinakontakti elektrilistele parameetritele.

II. PÕHIANDMED:

1. Veefilte
2. Kaas
3. Kaane avamisnupp
4. Käepide
5. Sisse-välja lüliti
6. Toitealus
7. Voolupistikupes
8. Veetaseme indikaator
9. Toitepistik
10. Kaablihoidik
11. kontrolltuli

III. KASUTUSJUHEND:

Enne esimest kasutamist:

1 – eemaldage kaitsekile ning ülejäänud pakendiosad;

2 – tõmmake toitejuhe sirgeks;

3 – täitke kann veega, kuni „Max“ indikaatorini;

4 – ühendage pistik õige seinakontaktiga;

5 – seadke sisse-välja lüliti asendisse „I“;

6 – kui vesi keeb, valage see välja ja korrake protseduuri veel kolm korda.

TÄHELEPANU! Veekeetjast võib esimesel kasutamisel tulla spetsiifilist lõhna.

Seda seetõttu, et mõned osad võivad olla tootmise käigus kergelt õlitatud. See on normaalne ja pärast esimest kasutamiskorda peaks lõhn kaduma.

Vee keetmine – kasutamine

1. Ühendage toitealus õige seinakontaktiga.
2. Avage kaas ja täitke kann veega.
3. Veetase peab jääma indikaatorite „Min“ ja „Max“ vahele.
4. Asetage kann toitealusele.
5. Seadke sisse-välja lüliti asendisse „I“.
6. Kui vesi keeb, lülitub veekeetja automaatselt välja.
7. Toitealus ja sirge ühenduspistik võimaldavad valada veekeetjast vett viisil, et seadet ei pea vooluvõrgust lahti ühendama.
8. Vett saab veekeetjast välja valada, kui selle kaas on suletud.

TÄHELEPANU! Alati hoidke veekeetjat selle käepidemest, sest kui veekeetja on sisse lülitatud, siis muutub selle korpus kuumaks.

Veefilter

Veekeetja on varustatud veefiltriga, mida saab vajadusel eemaldada ja puhastada.

Ülekuumenemise kaitse ja tühjalt kasutamise kaitse

Veekeetjal on kaasaegne juhtelement, mis kaitseb seadet ülekuumenemise eest, kui seda kasutada mitu korda järjest.

Veekeetja on varustatud ka kaitsesüsteemiga, mis lülitab selle automaatselt välja, kui veekeetja lülitatakse sisse, aga seal pole vett. Sellistel juhtudel lülitub veekeetja automaatselt, 30 sekundit pärast sisselülitamist. Kui see juhtub, siis eemaldage kann toitealusest ja seadke selle sisse-välja lüliti asendisse „0“. Veekeetja on kasutamiseks valmis niipea, kui see on veega täidetud.

Puhastamine ja hooldus

TÄHELEPANU! Puhastage veekeetjat ainult siis, kui see on külm!

1. Enne puhastamist eemaldage veekeetja toitealus vooluvõrgust.
2. Eemaldage veefilter veekeetja küljest.
3. Seadme välisosasid võib puhastada pehme ja niiske lapiga.

4. Veekeetja sisemust võib puhastada spetsiaalsete veekeetja puhastustoodete või vee-ja äädikalahusega.

a) Veekeetja sisemuse puhastamiseks, kallake puhastuslahus või -aine kannu sisse.

b) Lülitage veekeetja sisse, et selle sisu hakkaks keema.

c) Valage keedetud puhastuslahus või -aine välja.

d) Vajadusel korrake protsessi.

e) Viimase etapina täitke kann veega, viige see keema ja seejärel tühjendage veekeetja.

f) Veekeetja on nüüd kasutamiseks valmis.

5. Kui kavatsete puhastada toitealus, siis ERALDAGE SEE VOOLUVÕRGUST IGA KORD, KUI SEDA PUHASTATE. Enne vooluvõrguga taasühendamist peab toitealus olema täielikult kuiv.

6. Kui veekeetja on puhastatud, pange veefilter oma kohale, ühendage toitealus vooluvõrguga ja asetage kann toitealusele. Veekeetja on kasutamiseks valmis.

Veekeetjat tuleb perioodiliselt puhastada katlakivist selleks ettenähtud katlakivi eemaldajatega. Katlakiviga kaetud kütteelemendiga veekeetja kasutamine võib põhjustada veekeetja vigastuse ning seadme garantii kaotab kehtivuse.

IV. TEHNILISED ANDMED

Mudel: CEG001.1 / CEG001.2

Mahutavus: 1,7 l

Nimipinge: AC 220-240V 50-60Hz

Max väljundvõimsus: 2200 W

Mudel: CEG008

Mahutavus: 1,8 l

Nimipinge: AC 220-240V 50-60Hz

Max väljundvõimsus: 2200 W

Mudel: CEG011.1 / CEG011.2

Mahutavus: 1,7 l

Nimipinge: AC 220-240V 50-60Hz

Max väljundvõimsus: 2200 W

Mudel: CEG018

Mahutavus: 1,7 l

Nimipinge: AC 220-240V 50-60Hz

Max väljundvõimsus: 2200 W



Symbol przekreślonego kosza na śmieci umieszczany na sprzęcie, opakowaniu lub dokumentach do niego dołączonych oznacza, że produktu nie wolno wyrzucać łącznie z innymi odpadami. Zużyty sprzęt może zawierać substancje posiadające właściwości trujące i rakotwórcze, niebezpieczne dla zdrowia i życia ludzi, ponadto zatrzuwające glebę oraz wody gruntowe.

Obowiązkiem użytkownika jest przekazanie zużytego sprzętu do wyznaczonego punktu zbiórki w celu właściwego jego przetworzenia. Więcej informacji na temat punktów utylizacji urządzeń można uzyskać od władz lokalnych, firm utylizacyjnych oraz w miejscu zakupu tego produktu.

Gospodarstwo domowe spełnia ważną rolę w przyczynianiu się do ponownego użycia i odzysku surowców wtórnych, w tym recyklingu, zużytego sprzętu. Na tym etapie kształtuje się postawy, które wpływają na zachowanie wspólnego dobra jakim jest czyste środowisko naturalne.

The symbol of a crossed-out wheeled bin placed on electronic or electrical equipment, its packaging or accompanying documents means that the product may not be thrown out together with other waste. Used equipment may contain substances with toxic and carcinogenic properties, hazardous to human health and life, and poisoning the soil and groundwater. It is the user's responsibility to hand over the used equipment to a designated collection point for its proper processing. For more information on recycling of electronic and electrical equipment, please contact your local authorities, waste disposal services and the place where you purchased this product.

The household plays an important role in contributing to the reuse and recovery of secondary raw materials, including recycling, waste equipment. At this stage, attitudes are formed that affect the preservation of the common good, which is a clean natural environment.



SERWIS KONTAKT:
serwis@megabajt.com.pl

Lano™
fe1

Producent:
Megabajt Sp. z o.o., ul. Rydygiera 8, 01-793 Warszawa