

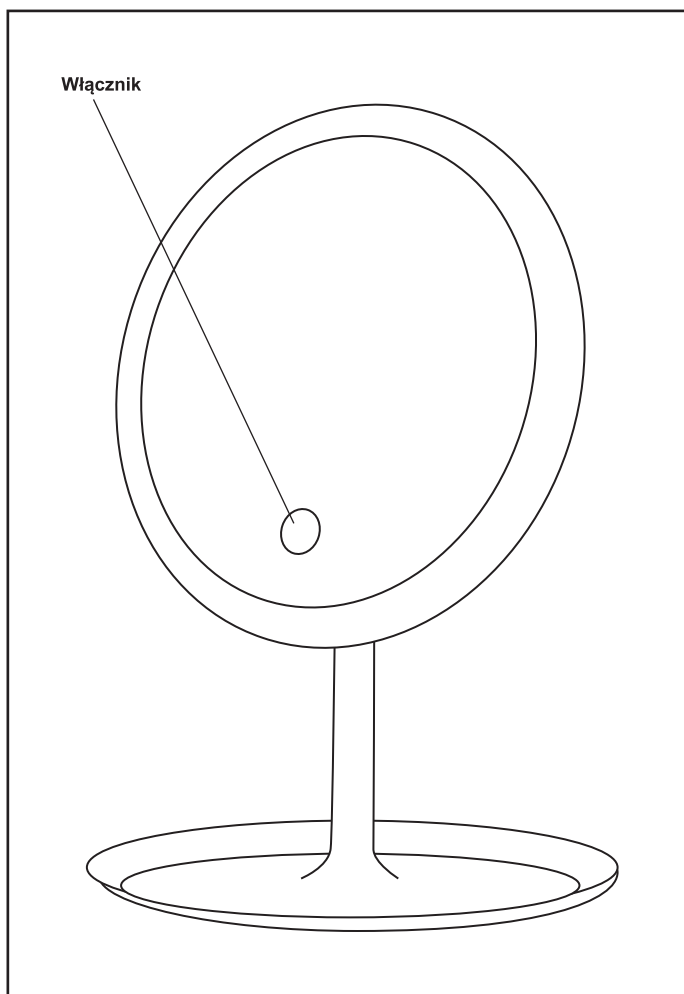
Prosimy o uważne przeczytanie i zachowanie do wykorzystania w przyszłości następujących informacji, aby zapewnić zadowalające i bezpieczne działanie produktu.

Uwaga: To urządzenie jest przeznaczone wyłącznie do użytku domowego. Nie używać w opakowaniu. Nie dopuszczaj do kontaktu jakiegokolwiek części z nadmiernym ciepłem lub otwartym płomieniem. Ten produkt nie jest zabawką. Upewnij się, że dzieci są pod nadzorem i nie bawią się produktem. To urządzenie nie jest przeznaczone do użytku przez osoby (w tym małe dzieci) o ograniczonych zdolnościach fizycznych, sensorycznych lub umysłowych lub bez doświadczenia i wiedzy, chyba że są one nadzorowane lub poinstruowane w zakresie użytkowania urządzenia przez osobę odpowiedzialną za ich bezpieczeństwo. Nie wystawiać urządzenia na działanie wilgoci. Kabel musi być ułożony tak, aby nie stwarzał ryzyka potknięcia się lub zaplątania. Odłącz zasilacz, gdy nie jest używany. Nie używaj urządzenia, jeśli jest uszkodzone.

Lusterko nie jest przeznaczone do oświetlenia akcentowego. Źródło światła tej oprawy nie jest wymienne. Gdy źródło światła się zużyje, należy zutilizować produkt.

Akcesoria

- lusterko kosmetyczne LED
- kabel do ładowania USB
- instrukcja obsługi



Środki ostrożności

1. Nie umieszczaj produktu w miejscach o wysokiej temperaturze lub wilgotności.
2. Nie próbuj samodzielnie rozmontowywać lub naprawiać produktu.
3. Nie moczyć produktu ani nie obsługiwać go mokrymi rękami.
4. Nie przestawiaj ruchomej części tego produktu, aby uniknąć uszkodzenia.
5. Należy unikać silnych wibracji, wstrząsów, aby uniknąć uszkodzenia lustra.
6. Nie umieszczaj produktu na pochylonym lub niestabilnym biurku, aby uniknąć poślizgnięcia się i uszkodzenia. W przypadku jakichkolwiek nieprawidłowości podczas korzystania natychmiast przestań używać.
7. Nie pozwól, aby woda lub inna ciecz dostała się do produktu, aby uniknąć uszkodzenia.
8. Po otrzymaniu produktu należy go naładować przed pierwszym użyciem. Zalecamy nie doprowadzać do całkowitego rozładowania akumulatora.

Instrukcja obsługi

Dotknij przełącznika, aby go zapalić.

Przytrzymaj dłużej przycisk aby ściemnić lub rozjaśnić natężenie światła.

Dotknij przełącznika ponownie, aby wyłączyć światło

Montaż lustra

1. Włóż plastikowy pręt podtrzymujący do podstawy. Następnie obróć go zgodnie z ruchem wskazówek zegara, aż się zablokuje.
2. Zamocuj lusterko na pręcie podtrzymującym.

Zasady bezpiecznego użytkowania

1. Nie okrywać lampy żadnymi przedmiotami
2. Nie ciągnąć za przewód zasilający
3. Uważać na rozgrzane powierzchnie
4. Nie wpatrywać się w źródło światła
5. Nie dotykać mokrymi rękami
6. Używać tylko w przestrzeniach zamkniętych
7. Chronić przed deszczem i wilgocią
8. Nie rzucać
9. Wyrób nie jest zabawką

Utylizacja wyrobu:

1. Elementy opakowania w postaci papieru, kartonu i podobnych materiałów powinny być przekazane na makulaturę, lub wyrzucane do pojemników odpadowych przeznaczonych na papier.
2. Elementy z tworzyw sztucznych takie jak styropian, folie, wypełniacze granulowane i podobne powinny być wyrzucane do pojemników przeznaczonych na tworzywa sztuczne.
3. Zużyta, lub trwale uszkodzona oprawa oświetleniowa nie może być wyrzucana ze zwykłymi odpadami. Powinna być przekazana do odpowiedniego zakładu utylizacji odpadów elektrycznych i elektronicznych ze względu na obecność substancji niebezpiecznych.

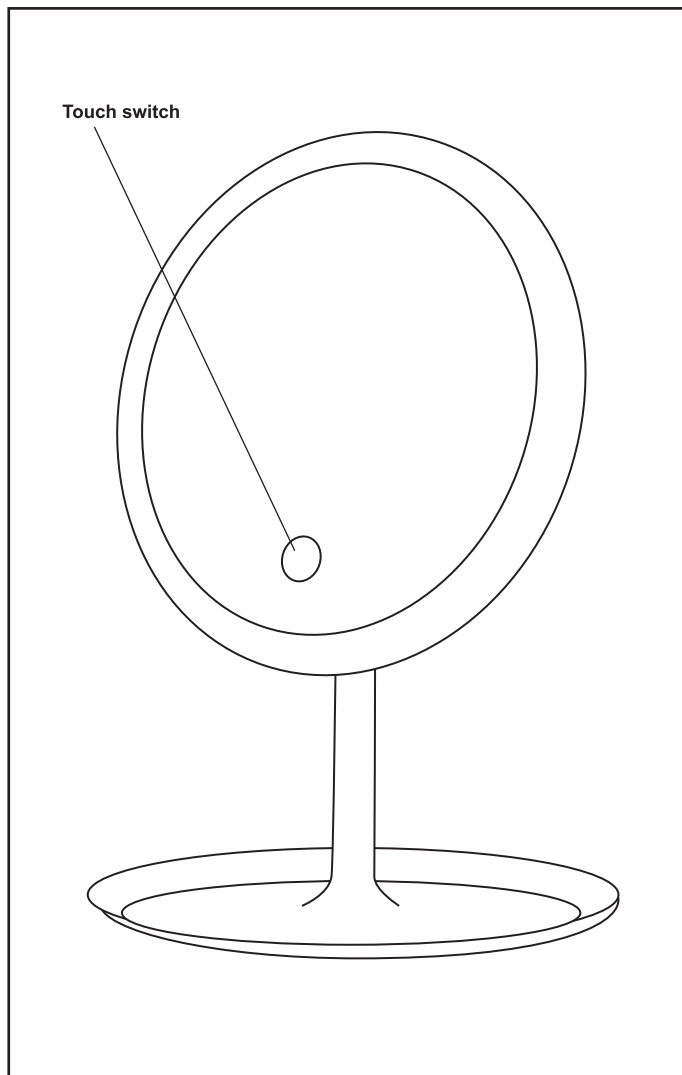
Parametry techniczne

Wymiary: 190x310 mm
Napięcie zasilające: DC 5V 1A
Moc znamionowa: 5 W
Pobór mocy: 3 W
Parametry akumulatora: 1200 mAh
Parametry LED: Niewymienne źródło światła dioda LED 2835 SMD x 30 szt.
Strumień świetlny: 50 lm
Temperatura barwowa: 7000 K ± 500 K
Prąd lampy: 1A
Kąt świecenia: 60-80°
Temperatura pracy: <45°C
Współczynnik mocy: 0.4
CRI: >85
Czas startu: <2s
60% wartości strumienia świetlnego: <1s
95% wartości strumienia świetlnego: <2s
Żywotność produktu: 300 h
Liczba rekomendowanych użyc (on-off): 10 000
Materiał: szkło + ABS

Please read and retain for future reference the following carefully to ensure the satisfactory and safe operation of the light.

Caution: This appliance is for domestic use only. Do not operate in packaging. Do not allow any part to come into contact with excessive heat or naked flame. This product is not a toy. Ensure that children are supervised and do not play with it. This appliance is not intended for use by persons (including young children) with reduced physical, sensory or mental capabilities, or lack of experience and knowledge, unless they have been given supervision or instruction concerning use of the appliance by a person responsible for their safety. Do not expose appliance to damp and moisture. Cable must be positioned so it is not a tripping or entanglement hazard. Unplug the power supply when not in use. Do not use the appliance if it is damaged.

The light source of this luminaire is not replaceable; when the light source is worn out, the entire lighting fitting must be replaced. The mirror is not intended for accent lighting.



Precautions

1. Do not put the product in places with high temperature or humidity.
2. Do not attempt to disassemble or repair the product by yourself.
3. Do not wet the product or operate it with wet hands.
4. Do not over adjust the movable part of this product to avoid damage.
5. Severe vibration, shock or extrusion shall be prevented to avoid damage to the mirror.
6. Do not place the product on a tilted or unstable desktop to avoid slipping and damage. In case of any abnormality during the use of damaged products, please stop using immediately.
7. Do not let water or other liquid flow into the product to avoid damage.
8. Do not run out of the battery. After receiving the product, please charge it up before first use.

Operation Instructions

Touch the switch to light it up. Long press switch to adjust the brightness from dark to bright. Touch the switch again to turn off the light

Installation Instructions

1. Insert the support rod into the Chassis. Then, hold the support rod and turn it clockwise until it is stuck.
2. Fix the mirror on the support rod

Accessories

- LED cosmetic mirror
- USB charging cable
- instruction manual.

Safe use instruction

1. Do not cover the mirror with any objects
2. Do not pull the power cable
3. Be careful with hot surfaces
4. Do not stare at the light source
5. Do not touch with wet hands
6. Indoor use only
7. Protect against rain and moisture
8. Do not throw it
9. The product is not a toy

Product disposal:

1. Packaging components in the form of paper, cardboard and similar materials should be transferred to waste paper or thrown into waste containers intended for paper
2. Plastic elements such as polystyrene, films, granular fillers and similar should be thrown into containers intended for plastics
3. A worn out or permanently damaged lighting fitting may not be disposed with general waste. Due to the presence of hazardous substances, it should be handed over to an appropriate recycling place for electrical and electronic waste.

Technical parameters

Dimensions: 190x310 mm

Supply voltage: DC 5V 1A

Power: 5 W

Power consumption: 3 W

Battery capacity: 1200 mAh

LED type and qty: Non-replaceable light source LED 2835 SMD x 30 pcs.

Lumens: 50 lm

Color temperature: 7000 K±500 K

Lamp current: 1A

Beam angle: 60-80°

Working temperature: <45°C

Power factor: 0.4

CRI: >85

Starting time: <2s

Starting time up to 60%power: <1s

Starting time up to 95%power: <2s

Product's life time: 300h

Recommended switch on-off times: 10 000

Material: glass + ABS



Symbol odpadów pochodzących ze sprzętu elektrycznego i elektronicznego (WEEE – ang. Waste Electrical and Electronic Equipment).

Użycie symbolu WEEE oznacza, że niniejszy produkt nie może być traktowany jako odpad domowy. Zapewniając prawidłową utylizację pomagasz chronić środowisko naturalne. W celu uzyskania bardziej szczegółowych informacji dotyczących recyklingu niniejszego produktu należy skontaktować się z przedstawicielem władz lokalnych, dostawcą usług utylizacji odpadów lub sklepem, gdzie nabyto produkt.