

PL

Prostownica do włosów
Model: PSJ001

EN

Hair straightener
Model: PSJ001

CS

Rovnačka vlasů
Model: PSJ001

SK

Žehlička na vlasy
Model: PSJ001

HU

Hajvasaló
Modell: PSJ001

RU

Выпрямитель для волос
Модель: PSJ001

LT

Plaukų tiesinimo žnyplės
Modelis: PSJ001

LV

Matu taisnotājs
Modelis: PSJ001

EE

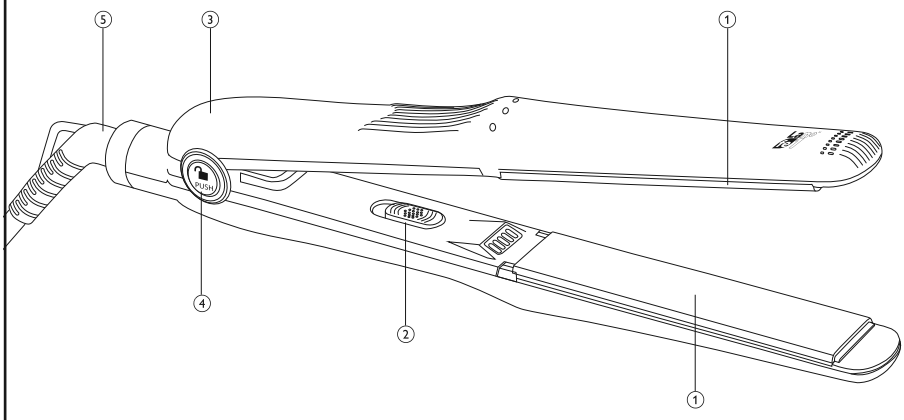
Juustesirgendaja
Mudel: PSJ001

RO

Placă de păr
Model: PSJ001

LanoTM
fe1

PSJ001



Szanowny Kliencie:

Prostownica do włosów PSJ001 to nowoczesne urządzenie, które oferuje łatwość stylizacji i długotrwały efekt prostych włosów. Ceramiczna powłoka płytek czyni je odpornymi na uszkodzenia, a także chroni włosy.

UWAGA:

Urządzenie przeznaczone jest wyłącznie do użytku domowego.

Urządzenie NIE jest przeznaczone do użytku komercyjnego/profesjonalnego.

Urządzenie NIE jest przystosowane do używania wolnym powietrzu

Uwaga! Przed użyciem należy bezwzględnie zapoznać się z niniejszą instrukcją obsługi w celu uniknięcia nieszczęśliwych wypadków oraz dla prawidłowego użycia urządzenia. Instrukcję należy zachować i przechowywać tak by zawsze łatwo można by było do niej sięgnąć.

WSKAZÓWKI DOTYCZĄCE BEZPIECZEŃSTWA UŻYTKOWANIA

1 – Przed użyciem należy sprawdzić czy napięcie podane na tabliczce znamionowej odpowiada miejscowym parametrom zasilania przy czym należy pamiętać że oznaczenie: AC to prąd przemienny, a DC to prąd stały.

2 – Przed użyciem rozwinąć i wyprostować przewód zasilający

3 – Należy zwrócić uwagę czy przewód zasilający oraz wtyczka nie posiada żadnych widocznych uszkodzeń

4 – Należy zwrócić uwagę by przewód zasilający nie był rozciągnięty nad otwartym ogniem lub innym źródłem ciepła oraz na ostrych krawędziach, które mogą uszkodzić izolację przewodu.

5 – Przed pierwszym użyciem należy usunąć wszelkie elementy opakowania.

Uwaga! W przypadku obudowy z elementami metalowymi, na tych elementach może być naciągnięta mało widoczna folia zabezpieczająca, którą też należy ściągnąć.

6 – Urządzenie nie powinno być używane przez dzieci, osoby o ograniczonej zdolności fizycznej, czuciowej oraz psychicznej bez nadzoru osób uprawnionych lub doświadczonych i zawsze zgodnie z niniejszą instrukcją

OSTRZEŻENIE: Niniejszy sprzęt może być użytkowany przez dzieci powyżej 8 roku życia oraz osoby o ograniczonej zdolności fizycznej, czuciowej lub psychicznej, lub osoby niemające doświadczenia lub znajomości sprzętu, TYLKO jeśli odbywa się to pod nadzorem osoby odpowiadającej za ich bezpieczeństwo lub zostały im udzielone wskazówki na temat bezpiecznego użytkowania urządzenia i mają świadomość niebezpieczeństwa związanego z jego użytkowaniem. Dzieci nie powinny bawić się sprzętem. Czyszczenie

i konserwacja urządzenia nie powinna być wykonywana przez dzieci, chyba że są powyżej 8 roku życia a czynności te są wykonywane pod nadzorem.

7 – Nie wolno pozostawiać urządzenia bez nadzoru w czasie pracy.

8 – Nie wolno zanurzać urządzenia oraz przewodu zasilającego w wodzie lub w żadnych innych cieczach.

9 – Gdy urządzenie nie jest używane zawsze powinno być odłączone od gniazda zasilającego.

10 – Przy wyciąganiu wtyczki z gniazda nigdy nie ciągnij za przewód zasilający tylko za wtyczkę.

11 – Nie wolno wkładać **ŻADNYCH METALOWYCH PRZEDMIOTÓW** do wnętrza urządzenia.

12 – Należy pamiętać, że niektóre części urządzenia oraz obudowy w czasie pracy bardzo się nagrzewają dlatego należy zachować szczególną ostrożność i nie dotykać ich, można się poparzyć – jedynie rączka urządzenia jest wykonana z materiałów nienagrzewających się. Dla tego do momentu wystygnięcia zaleca się chwytanie tylko za rączkę/uchwyty.

13 – Urządzenia należy używać tylko na suchej i stabilnej powierzchni.

14 – **NIGDY** nie nakrywaj urządzenia w czasie pracy ani gdy całkowicie nie wystygnie.

15 – Pamiętaj że elementy grzejne urządzenia wymagają czasu by całkowicie ostygnąć.

16 – Producent nie odpowiada za szkody powstałe w wyniku nieprawidłowego użycia urządzenia.

17 – Gdy urządzenie jest używane w łazience, po użyciu wyjąć wtyczkę z gniazdka, gdyż bliskość wody stanowi zagrożenie nawet wtedy, kiedy urządzenie jest wyłączone.

18 – Nigdy nie kłaść urządzenia włączonego do gniazdka na mokrych powierzchniach.

Zaleca się by dla zwiększenia bezpieczeństwa instalacja elektryczna była wyposażona w automatyczny wyłącznik różnicowoprądowy o prądzie uruchamiania 30mA.

Uwaga: Jeśli przewód zasilający lub wtyczka zasilająca ulegnie uszkodzeniu to bezwzględnie wymiany lub naprawy zawsze powinien dokonać wyspecjalizowany zakład naprawczy.



OSTRZEŻENIE! Nie stosować tego sprzętu w pobliżu wanien, pryszniców, basenów i podobnych zbiorników z wodą.

OSTRZEŻENIA

- 1 – Nigdy nie wolno używać urządzenia jeśli jest uszkodzone lub działa w sposób nieprawidłowy.
- 2 – Nigdy nie używać urządzenia jeśli wcześniej upadło z wysokości i wskazuje widoczne oznaki uszkodzenia.
- 3 – Nie używać przedłużaczy lub innych gniazd elektrycznych które nie spełniają obowiązujących norm i przepisów elektrycznych.
- 4 – Wszelkie naprawy, demontaż lub wymiana jakichkolwiek części zawsze powinno być dokonane przez wyspecjalizowany zakład.
- 5 – W przypadku zamoczenia urządzenia oraz elementów takich jak styki elektryczne wtyczka czy przewód przed użyciem należy osuszyć urządzenie i jego elementy.
- 6 – Nie używaj urządzenia mokrymi rękami.
- 7 – Gdy zachodzi obawa, że urządzenie zostało uszkodzone NIGDY nie naprawiaj urządzenia samodzielnie.
- 8 – Nie używaj urządzenia w wannie, nad zlewem, pod prysznicem lub w pobliżu innego zbiornika z wodą lub innym płynem
- 9 – Nigdy nie myj urządzenia pod bieżącą wodą ani w taki sposób wy woda do niego ściekała.
- 10 – Nigdy nie kłaść urządzenia włączonego do gniazdka na mokrych powierzchniach.
- 11 – Przed podłączeniem urządzenia do gniazdka sprawdź czy parametry napięcia w gniazdku odpowiadają parametrom urządzenia z tabliczki znamionowej.

Gdy suszarka do włosów / urządzenie jest używana w łazience, po użyciu wyjąć wtyczkę z gniazdka, gdyż bliskość wody stanowi zagrożenie nawet wtedy, kiedy suszarka do włosów jest wyłączona.

Nigdy nie kłaść urządzenia włączonego do gniazdka na mokrych powierzchniach.

I. PODSTAWOWE INFORMACJE:

1. Płytki grzejne z powłoką ceramiczną, 2. Przycisk ON/OFF, 3. Rączka, 4. Zatrzask blokujący, 5. Obrotowy przewód

II. OBSŁUGA URZĄDZENIA:

Przed pierwszym użyciem:

- 1 – Zdejmij folię ochronną oraz wszelkie inne elementy opakowania.
- 2 – Rozwiń i wyprostuj przewód zasilający.

Uwaga: w czasie pierwszego użycia może wydobywać się dym i zapach spowodowane jest to tym że niektóre części w cyklu produkcyjnym mogły być lekko nasmarowane oraz w wyniku wygrzewania się elementów. Jest to zjawisko normalne i powinno ustąpić po pewnym czasie.

Użytkowanie

- 1 – Upewnij się że urządzenie nie jest zamoczone i że nie stoisz na mokrej nawierzchni.
- 2 – Podłącz urządzenie do odpowiedniego gniazda zasilającego.

UWAGA: Nie używaj urządzenia na sztucznych włosach. Używaj urządzenia wyłącznie na ludzkich włosach.

- 3 – Zwolnij zatrzask blokujący (4) i włącz prostownicę przyciskiem (2). Czas nagrzewania się płytek grzejnych prostownicy to około 90-120 sekund.
- 4 – Wydziel niewielkie pasmo włosów (nie większe niż 5cm) i obejmij je płytkami grzejnymi prostownicy (1) jak najbliżej cebulek włosów. Przesuwaj prostownicę powoli w kierunku do końcówek włosów. Jeżeli prostowanie nie jest wystarczająco skuteczne, należy mocniej ścisnąć płytki na kosmyku i wolniej przesuwac urządzenie. **UWAGA: Nie pozostawiać prostownicy w jednym miejscu przez dłużej niż 2 sekundy.**
- 5 – Powtarzaj czynność z kolejnymi pasmami włosów, aż wszystkie zostaną wyprostowane. Odczekać, aż włosy ostygną i rozczesać je.
- 6 – Po skończonej pracy wyłącz prostownicę przyciskiem (2) i wyjmij wtyczkę kabla zasilającego z gniazda. Pozostaw urządzenie do ostygnięcia w bezpiecznym miejscu, a następnie zablokuj płytki prostujące zatrzaskiem (4).

Czyszczenie i konserwacja**Uwaga! Czyść tylko zimne urządzenie!**

1. Przed czyszczeniem urządzenia zawsze odłącz go od zasilania – wyjmij wtyczkę zasilającą z gniazdką.
2. Urządzenie można czyścić wilgotną szmatką, bez detergentu, po czym wytrzeć do sucha. Nie skrobać powierzchni płytek. Nie wolno zanurzać urządzenia w wodzie lub w innych płynach.
3. Przechowuj urządzenie w suchym i bezpiecznym miejscu z dala od kurzu.
4. Nie wolno nawijać kabla zasilającego na urządzenie.

III. DANE TECHNICZNE

Model: PSJ001

Napięcie znamionowe: AC 220-240V 50-60Hz

Moc maksymalna: 39W

Dear Customer:

PSJ001 Hair Straightener is a modern device that offers easy styling and long-lasting straight hair effect. Ceramic coating makes the plates resistant to damage, as well as protects the hair.

WARNING:

The device is intended for domestic use only.

The device is NOT intended for commercial/professional use.

The device is NOT intended to be used outside.

Note! Prior to use, you should familiarize yourself with this instruction manual in order to avoid accidents and to ensure proper use of the appliance. Manual should be kept and stored so that it is always easy to reach.

SAFETY INSTRUCTIONS FOR USE

- 1 – Before use, check if the voltage indicated on the rating plate corresponds to the local power supply parameters, bearing in mind that the designation AC means alternating current and DC – direct current.
- 2 – Expand and straighten the power cord before use.
- 3 – Make sure that the power cord and the plug do not have any visible damage.
- 4 – Make sure that the power cord is not stretched over an open flame or other source of heat as well as sharp edges that may damage the insulation.
- 5 – Before first use, remove all packing elements.

Note! Housing with metal elements may include barely-visible protective film stretched over those parts, which needs to be removed.

- 6 – The appliance should not be used by children or persons with reduced physical, sensory and mental ability without attendance of qualified or experienced persons and should always be used in accordance with the instruction manual.

WARNING: This appliance can be used by children over the age of 8 and persons with limited physical, sensory or mental capabilities, or persons without experience and knowledge of the appliance, ONLY if used under the supervision of a person responsible for their safety or if they have been given guidance on safe use of the appliance and are aware of the hazards associated with its use. Children should not play with the appliance. Cleaning and maintenance operations should not be performed by children unless they are over the age of 8 and these operations are performed under supervision.

- 7 – Do not leave the appliance unattended during operation.
- 8 – Do not immerse the device and the power cord in water or any other liquid.
- 9 – When the appliance is not in use, it should always be disconnected from the electrical outlet.

- 10 – When removing the plug from the socket, do not pull the cord, but the plug.
- 11 – NEVER PLACE ANY METAL ITEMS inside the appliance.
- 12 – Remember that some parts of the device and housing get very hot during operation. Be cautious and do not touch them – you can get burned. Only device handle is made from thermally insulating materials. Therefore, hold the device by the handle(s) as long as it is hot.
- 13 – Use the device on dry and stable surface only.
- 14 – Never cover an operating or not cooled device.
- 15 – Remember that heat elements of the device require time to cool down completely.
- 16 – The manufacturer shall not be liable for any damage caused by improper usage of the appliance.
- 17 – When the hair straightener is used in the bathroom, unplug after use, since the proximity of water presents a hazard even when the hair straightener is turned off.
- 18 – Never put the device on wet surfaces if its connected to the power supply.

For security reasons, it is recommended for the electrical wiring to be equipped with a 30 mA residual-current circuit breaker.

Note: If the power cord or the mains plug is damaged, it should always be replaced or repaired at a specialized repair facility.



WARNING: Do not use this appliance near bathtubs, showers, basins or other vessels containing water.

WARNINGS

- 1 – Never use the appliance if it is damaged or works abnormally.
- 2 – Do not use the appliance if it has been dropped from a height and shows visible signs of damage.
- 3 – Do not use extension cords or other electrical outlets that do not meet current electrical standards and codes.
- 4 – Any repair, removal or replacement of any parts should always be performed at a specialized facility.
- 5 – In the event of external components such as the electrical contacts, the plug or the cord getting wet, make sure to dry the kettle and its elements before use.
- 6 – Never handle or operate the appliance with wet hands.
- 7 – If you think the appliance might be broken, NEVER try to repair it yourself.

- 8 – Do not use the device in bath tub or shower, above sink, or near any other tank with water or other liquid.
- 9 – Never wash the device in running water or in any manner, which allows water to drip onto the device.
- 10 – Never put the device connected to mains outlet on wet surface.
- 11 – Before connecting the device to mains outlet, check whether mains parameters are compliant with the values indicated on rating plate of the device.

When using the hair dryer is used in the bathroom, unplug after use, since the proximity of water presents a hazard even when the hair dryer is turned off.

I. GENERAL INFORMATION:

- 1. Heating plates with ceramic coating
- 2. ON/OFF button
- 3. Holder
- 4. Lock switch
- 5. Swivel cord

II. OPERATING INSTRUCTION

Prior to first use:

- 1 – Remove the protective film and all other elements of the packaging.
- 2 – Unwind and straighten the power cord.

Note: There may be a small amount of smoke or odour during the first time you use the toaster but this is normal since some heating elements might have been covered with grease. Don't worry, it will disappear after some time.

Use – exploitation

- 1. Make sure that the device is not exposed to water, and that you are not standing on a wet surface.
- 2. Connect the device to a suitable outlet.

PLEASE NOTE: Do not use the device on artificial hair. The device may be used on natural hair only.

- 3. Release the lock switch (4) and turn the straightener on, pressing the (2) button. Warm-up time of the straightener plates is about 90-120 seconds.
- 4. Take a small section of hair (no more than 5cm of width) and clamp the straightener plates (1) around it as close as possible to the hair roots. Run the straightener slowly towards the hair ends. If straightening is not effective enough, clamp the plates stronger around the hair and move the appliance slower. **WARNING: Do not leave the straightener in one place for more than 2 seconds.**
- 5. Repeat with successive hair sections until all hair is straight. Wait until the hair cools down, then brush it.
- 6. After use, turn the straightener off by pressing the (2) button and unplug the power cord from

the socket. Leave the appliance to cool down in a safe place, and then lock the straightening plates, using the lock switch (4).

Cleaning and Maintenance

Warning! Clean the device only when it's cold!

1. Before cleaning, always unplug the device from the power supply – unplug the power cord.
2. To clean the appliance, use a damp cloth without any detergent, then wipe dry. Do not scrape the surface of the plates. Do not immerse the appliance in water or other liquids.
3. Keep the device on a dry and safe place, free of dust.
4. Do not wind the power cord around the appliance.

III. TECHNICAL DATA

Model: PSJ001

Rated voltage: AC 220-240V 50-60Hz

Max. power: 39W

Vážený zákazníku!

Rovnačka vlasů PSJ001 je moderní zařízení, jež Vám nabízí jednoduchou stylizaci a dlouhodobý efekt rovných vlasů. Keramický povrch desek je dělá odolnými proti poškozením, a také chrání vlasy.

POZOR!

Zařízení je určeno výhradně pro použití v domácnosti.

Zařízení NENÍ určeno pro komerční/profesionální použití.

Zařízení NENÍ přizpůsobeno k venkovnímu využití.

Pozor! Pozor – před prvním použitím váhy je bezpodmínečně nutné přečíst si tento návod – předejte tak nehodám a budete si jisti, že přístroj používáte správně. Návod uschovejte tak, abyste jej v případě potřeby vždy snadno našli.

BEZPEČNOSTNÍ POKYNY

1 – Před použitím přístroje zkontrolujte, zda napětí uvedené na výrobním štítku odpovídá lokálním parametrům elektrické sítě, přičemž pamatujte, že označení: AC – je střídavý proud a DC – stejnosměrný proud.

2 – Před použitím rozмотejte a narovnejte napájecí kabel.

3 – Zkontrolujte, zda napájecí kabel a zástrčka nejsou nijak poškozeny.

4 – Dejte pozor, aby napájecí kabel nebyl roztažen nad otevřeným oknem nebo jiným zdrojem tepla a nad ostrými hranami, které by mohly poškodit izolaci kabelu.

5 – Před prvním použitím odstraňte všechny části obalu.

Pozor! Pokud jsou na krytu kovové elementy, mohou být chráněny ochrannou fólií – tuto fólii je potřeba také odstranit.

6 – Přístroj nesmí používat děti, osoby s omezenými fyzickými, smyslovými a psychickými schopnostmi bez dozoru oprávněných nebo zkušených osob a v souladu s tímto návodem.

UPOZORNĚNÍ: Toto zařízení mohou používat děti starší než 8 let života a osoby s omezenou tělesnou, citovou nebo psychickou způsobilostí nebo osoby, které nemají zkušeností nebo znalost zařízení, JEN když se toto realizuje pod dohledem osoby, která je zodpovědná za jejich bezpečnost nebo když jim byli poskytnuté pokyny ohledem bezpečného užívání zařízení a jsou si vědomé rizika spojeného s jeho užíváním. Děti si nesmějí hrát se zařízením. Čištění a údržbu zařízení nesmí provádět děti, leda že jsou starší 8 let života a práci provádí pod dohledem

7 – Přístroj za provozu nenechávejte bez dozoru.

8 – Přístroj a jeho napájecí kabel neponořujte do vody ani žádných jiných kapalin.

- 9 – Pokud přístroj nepoužíváte, vždy jej vypojte z elektrické zásuvky.
- 10 – Při vypojování z elektrické zásuvky netahejte za kabel, nýbrž pouze za zástrčku.
- 11 – Dovnitř toustovače je zakázáno vkládat JAKÉKOLI KOVOVÉ PŘEDMĚTY.
- 12 – Pamatujte, že některé části přístroje a krytu se během provozu ohřívají, proto buďte velmi opatrní a nedotýkejte se jich – mohli byste se popálit. Pouze rukojeť/ucha jsou vyrobeny z materiálu, který se nezahřívá. Proto je doporučeno dotýkat se až do vychladnutí přístroje pouze rukojetí/uch.
- 13 – Přístroj používejte pouze na suchém a stabilním povrchu.
- 14 – NIKDY přístroj ničím nepřikrývejte – během práce ani do vychladnutí.
- 15 – Pamatujte, že topné prvky přístroje potřebují určitý čas k tomu, aby vychladly.
- 16 – Výrobce neodpovídá za škody vzniklé v důsledku nesprávného použití přístroje.
- 17 – Pokud je spotřebiče používán v koupelně, po použití vytáhněte zástrčku ze zásuvky, protože výskyt vody poblíž spotřebiče představuje nebezpečí i v situaci, kdy je spotřebiče vypnutý.

Pro zvýšení bezpečnosti doporučujeme aby byla elektroinstalace vybavena automatickým rozdílovým vypínačem s proudem aktivace 30 mA.

Pozor: Pokud budou napájecí kabel nebo zástrčka poškozeny, musí být tyto díly bezpodmínečně vyměněny ve specializované opravně.



VAROVÁNÍ: Nepoužívejte tento přístroj v blízkosti van, sprch, bazénů a jiných vodních nádrží.

UPOZORNĚNÍ

- 1 – Přístroj nikdy nepoužívejte, pokud je poškozen nebo funguje nesprávně.
- 2 – Nikdy nepoužívejte topinkovač, který spadl z výšky nebo je viditelně poškozen.
- 3 – Nepoužívejte prodlužovací kabely ani jiné elektrické zásuvky, které nesplňují platné normy a předpisy v oblasti elektrické energie.
- 4 – Veškeré opravy, demontáž nebo výměnu jakýchkoli dílů smí provádět vždy pouze specializovaný servis.
- 5 – Pokud vnější elementy, jako jsou elektrické kontakty, zástrčka nebo kabel, namočí ve vodě, před opětovným použitím je přístroj nutné důkladně vysušit.
- 6 – Přístroj neobsluhujte mokřýma rukama.
- 7 – Máte-li podezření, že je přístroj poškozen, NIKDY se nepokoušejte jej opravit svépomocí.
- 8 – Nepoužívejte přístroj ve vaně, nad dřezem, pod sprchou nebo v blízkosti jiné nádoby s vodou či jinou kapalinou.
- 9 – Nikdy nemyjte přístroj pod tekoucí vodou ani jiným způsobem, při němž by do něj mohla stékat voda.

- 10 – Nikdy nepokládejte přístroj zapojený do zásuvky na mokré plochy.
- 11 – Před zapojením přístroje do elektrické zásuvky zkontrolujte, zda parametry napětí v zásuvce odpovídají parametrům na výrobním štítku.

Pokud je fén používán v koupelně, po použití vytáhněte zástrčku ze zásuvky, protože výskyt vody poblíž spotřebiče představuje nebezpečí i v situaci, kdy je fén vypnutý.

I. ZÁKLADNÍ INFORMACE:

1. Topné desky s keramickým povrchem
2. Tlačítko ON/OFF
3. Držadlo
4. Blokovací západka
5. Otočný vodič

II. OBSLUHOVÁNÍ ZAŘÍZENÍ:

Před prvním použitím:

- 1 – Sundejte ochrannou fólii a všechny jiné prvky obalu.
- 2 – Rozmotejte a narovnejte napájecí kabel.

Pozor: během prvního použití může unikat dým a zápach – to je způsobeno tím, že některé části mohou být během výrobního procesu lehce promazány a tím, že se některé prvky nahřívají. Jedná se o běžný jev a po určité době by měl zmizet.

Používání

1. Ujistěte se, zda není přístroj zamočený a že nestojíte na mokřém povrchu
2. Připojte přístroj k příslušné napájecí zásuvce.

POZOR: Nepoužívejte zařízení pro umělé vlasy. Používejte zařízení výhradně pro lidské vlasy.

3. Uvolněte blokovací západku (4) a zapněte rovnačku tlačítkem (2). Doba ohřevu topných desek rovnačky je cca 90-120 sekund.
4. Oddělte malý pramen vlasů (ne více než 5cm) a umístěte je mezi topnými deskami rovnačky (1) co nejbližší vlasových kořínků. Posouvejte rovnačku pomalu směrem koncovek vlasů. Pokud není rovnání dostatečně účinné, je třeba silněji stlačit desky na vlasovém pramínku a pomaleji posouvat zařízení. **POZOR:** Nenechávejte rovnačku na jednom místě po dobu delší než 2 sekundy.
5. Opakujte úkon s dalšími prameny vlasů, až budou všechny vlasy narovnány. Vyčkejte, až se vlasy ochladí a rozčešte je.
6. Po ukončené práci vypněte rovnačku tlačítkem (2) a vyjměte zástrčku napájecího kabelu ze zásuvky. Ponechte zařízení k vychladnutí v bezpečném místě, následně zablokujte rovnací desky západkou (4).

Čištění a údržba**Pozor! Čistěte výhradně studený přístroj!**

1. Před čištěním vždy odpojte zařízení z napájení – vytáhněte napájecí zástrčku ze zásuvky.
2. Zařízení můžete čistit vlhkým hadříkem, bez detergentu, následně je utřete do sucha. Ne-
drbejte povrch desek. Neponořujte zařízení do vody nebo jiných kapalin.
3. Skladujte zařízení na suchém a bezpečném místě zbaveném prachu.
4. Nenavíjejte napájecí kabel na zařízení.

III. TECHNICKÉ PARAMETRY

Model: PSJ001

Jmenovité napětí: AC 220-240V 50-60Hz

Maximální výkon: 39W

Vážený Klient:

Žehlička na vlasy PSJ001 je moderné zariadenie, ktoré Vám ponúka jednoduchú štylizáciu a dlhodobý efekt rovných vlasov. Keramický povrch dosiek ich robí odolnými proti poškodeniam, a tiež chráni vlasy.

POZNÁMKA:

Zariadenie je určené výhradne pre domáce použitie.

Zariadenie NIE je určené pre komerčné/profesionálne použitie.

Zariadenie NIE je prispôbené na používanie vonku

Pozor! Pred použitím sa treba nutne zoznámiť s týmto návodom na obsluhu, aby sa vyhnúť nešťastným nehodám a pre správne používanie zariadenia. Návod si treba uchovať a skladovať v ľahko dostupnom mieste.

POKyny OHĽADOM BEZPEČNOSTI UŽÍVANIA

1 – Pred použitím si treba overiť, či napätie uvedené na popisnom štítku odpovedá miestnym parametrom napájania, pričom si treba pamätať, že označenie: AC – je striedavý prúd a DC – je jednosmerný prúd.

2 – Pred použitím rozvinúť a napriamit' napájací vodič.

3 – Treba sa ubezpečiť, že napájací vodič a zástrčka nemajú žiadne viditeľné poškodenia.

4 – Treba dať pozor, aby napájací vodič nebol rozťahaný nad otvoreným ohňom alebo iným zdrojom tepla, ktoré môže poškodiť izoláciu vodiča.

5 – Pred prvým použitím treba odstrániť všetky prvky balenia.

Pozor! V prípade plášťa s kovovými prvkami, na týchto prvkoch môže byť natihnutá slabo viditeľná zabezpečovacia fólia, ktorú tiež musíte odstrániť.

6 – Zariadenie nie je určené na používanie pre detí, osoby s obmedzenou telesnou, pocitovou a duševnou spôsobilosťou bez dozoru oprávnených alebo skúsených osôb a vždy v súlade s týmto návodom.

UPOZORNENIE: Toto zariadenie môžu používať detí staršie 8 rokov života a osoby s obmedzenou telesnou, citovou alebo psychickou spôsobilosťou, alebo osoby, ktoré nemajú skúseností či znalosť zariadenia, LEN ak sa toto koná pod dohľadom osoby zodpovedajúcej za ich bezpečnosť alebo ak im boli poskytnuté pokyny ohľadom bezpečného užívania zariadenia a sú vedomé nebezpečenstva spojeného s jeho užívaním. Detí sa nesmú hrať so zariadením. Čistenie a údržbu zariadenia nemôžu vykonávať detí, iba že sú staršie 8 rokov života a prácu vykonávajú pod dohľadom

7 – Nesmie sa ponechať zariadenie bez dozoru počas práce.

8 – Nesmie sa ponoriť zariadenie a napájací vodič do vody alebo do iných kvapalín.

9 – Ak sa zariadenie nepoužíva, musí byť vždy odpojené od napájania.

- 10 – Pri vyťahovaní zástrčky zo zásuvky nikdy netiahnite za napájací vodič, treba uchopiť a ťahať zástrčku.
- 11 – Nevkladajte ŽIADNÉ KOVOVÉ PREDMETY dovnútra zariadenia
- 12 – Treba si pamätať, že niektoré súčasti zariadenia a plášťa sa počas práce veľmi zahrievajú preto treba dodržať zvláštnu opatrosť a nedotýkať sa ich, možno sa popáliť – len rúčka/držadla zariadenia sú zhotovené z materiálov, ktoré sa nezohrievajú. Preto až do momentu ochladnutia sa odporúča chytať len za rúčku/držadla
- 13 – Zariadenie treba používať len na suchej a stabilnej ploche.
- 14 – NIKDY nezakrývajte zariadenie počas práce ani pokiaľ úplne neochladne.
- 15 – Pamätajte si že výhrevné telesa zariadenia si žiadajú času aby úplne ochladli.
- 16 – Výrobca nezodpovedá za škody vzniknuté v dôsledku nesprávneho použitia zariadenia.
- 17 – Ak sa zariadenie používa v kúpeľni, po použití vytiahnite zástrčku zo zásuvky, lebo prítomnosť vody je ohrozením aj vtedy, keď je zariadenie vypnutá.

Odporúča sa, aby pre zvýšenie bezpečnosti bola elektrická inštalácia vybavená automatickým diferenciálno-prúdovým vypínačom so spúšťacím prúdom 30mA.

Poznámka: Ak sa napájací vodič alebo napájacia zástrčka poškodí, absolútne výmenu alebo opravu musí vždy vykonať špecializovaná opravárska dielňa.



UPOZORNENIE: Nepoužívajte tento prístroj v blízkosti vane, sprchovacieho kúta, bazénov a podobných nádob s vodou.

VÝSTRAHY

- 1 – Nikdy sa nesmie používať zariadenie, ak je poškodené alebo nesprávne funguje.
- 2 – Nikdy sa nesmie používať zariadenie ak predtým spadlo z výšky a ukazuje viditeľné prejavy poškodenia.
- 3 – Nesmie sa používať predlžovací vodič alebo iné elektrické zásuvky, ktoré neplnia platné normy a elektrické predpisy.
- 4 – Všetky opravy, demontáž alebo výmenu akýchkoľvek súčastok musí vždy vykonať špecializovaný závod.
- 5 – V prípade, že sa zamočia vonkajšie prvky ako sú elektrické styky, zástrčka či vodič, treba pred použitím osušiť opekač a jeho diely.
- 6 – Nepoužívajte zariadenie s mokrými rukami.
- 7 – Ak je obava, že sa zariadenie poškodilo, NIKDY samostatne neopravujte zariadenie.

- 8 – Nepoužívajte zariadenie vo vani, nad drezom, pod sprchou alebo v blízkosti inej nádrže s vodou alebo inou kvapalinou
- 9 – Nikdy neumývajte zariadenie pod tečúcou vodou ani tak aby voda do neho zatekala.
- 10 – Nikdy neukladajte zariadenie napojené na zásuvku na mokrých povrchoch.
- 11 – Pred napojením zariadenia na zásuvku kontrolujte či parametre napätia v zásuvke odpovedajú parametrom zariadenia z popisného štítku.

Ak sa sušička na vlasy používa v kúpeľni, po použití vyťahnite zástrčku zo zásuvky, lebo prítomnosť vody je ohrozením aj vtedy, keď je sušička na vlasy vypnutá.

I. ZÁKLADNÉ INFORMÁCIE:

1. Výhrevné dosky s keramickým povrchom
2. Tlačidlo ON/OFF
3. Držadlo
4. Blokovacia západka
5. Otočný vodič

II. OBSLUHA ZARIADENIA:

Pred prvým použitím:

- 1 – Dajte dolu ochrannú fóliu a všetky iné prvky obalu.
- 2 – Rozviňte a napriamte napájací vodič.

Poznámka: Počas prvého použitia sa môže vylučovať dym a zvláštna vôňa, čo je spôsobené tým, že niektoré súčiastky mohli byť vo výrobnom cykle ľahko natreté mazivom, alebo v dôsledku zohrievania sa súčiastok. Toto je bežný jav a po určitej dobe by tento jav mal zmiznúť.

Užívanie

1. Ubezpečte sa, že zariadenie nie je zamočené a že nestojíte na mokrej ploche
2. Napojte zariadenie na vhodnú napájaciu zásuvku.

POZOR: Nepoužívajte zariadenie na umelé vlasy. Používajte zariadenie výhradne na ľudské vlasy.

3. Uvoľnite blokovaciu západku (4) a zapnete žehličku tlačidlom (2). Doba ohrevu výhrevných dosiek žehličky je cca 90-120 sekúnd.
4. Oddelte malý prameň vlasov (nie viac ako 5cm) a umiestnite ho medzi výhrevnými doskami žehličky (1) čo najbližšie vlasových korieňkov. Posúvajte žehličku pomaly smerom ku koncovkám vlasov. Ak nie je rovnanie dostatočne účinné, treba silnejšie stlačiť dosky na vlasovom pramienku a pomalšie posúvať zariadenie. **POZOR:** Nenechávajte žehličku na jednom mieste dlhšie ako 2 sekundy.
5. Opakujte úkon s ďalšími prameňmi vlasov, až budú všetky vlasy narovnané. Čakajte, až sa vlasy ochladia a rozčešte je.
6. Po ukončenej práci vypnite žehličku tlačidlom (2) a vyberte zástrčku napájacieho kábla zo zásuvky. Nechajte zariadenie na vychladnutie v bezpečnom mieste, následne zablokujte výhrevné dosky západkou (4).

Čistenie a údržba**Pozor! Čistite len studené zariadenie!**

1. Pred čistením zariadenia musíte ho vždy odpojiť od napájania – vytiahnite napájaciu zástrčku zo zásuvky.
2. Zariadenie môžete čistiť s vlhkou handrou, bez detergentov, následne je utrite do sucha. Neškrabte povrch dosiek. Neponárajte zariadenie do vody alebo iných kvapalín.
3. Skladujte zariadenie na suchom a bezpečnom mieste zbavenom prachu.
4. Nenavíjajte napájací kábel na zariadenie.

III. TECHNICKÉ ÚDAJE

Model: PSJ001

Menovité napätie: AC 220-240V 50-60Hz

Maximálny výkon: 39W

Tisztelt Vásárló:

A modern PSJ001 hajvasaló készülék könnyű hajformázást és hosszantartó simaságot garantál. A kerámia vasalólap bevonat ellenállóvá teszi a sérülésekkel szemben, valamint védi a haját.

FIGYELEM:

A készülék kizárólag otthoni használatra szolgál.

A készüléket TILOS üzleti/professzionális célokra használni.

A készüléket NEM szabad szabadtéren használni.

Figyelem! Használat előtt feltétlenül olvassa el a használati útmutatót a nemkívánatos balesetek elkerülése végett, valamint a berendezés szabályszerű használatának céljából. A használati útmutatót tartsa meg és tárolja olyan helyen, ahol könnyen elérhető lesz.

ÚTMUTATÓ A BIZTONSÁGOS HASZNÁLATHOZ

1 – Használat előtt ellenőrizni kell, hogy az adattáblán megadott feszültség megfelel-e a helyi tápfeszültségi paramétereknek, de mindemellett ügyelni kell arra, hogy: AC – a váltóáramot a DC pedig az egyenáramot jelöli.

2 – Használat előtt hajtsa ki és egyenesítse ki a tápkábelt.

3 – Ügyelni kell arra, hogy a tápkábelen, valamint a csatlakozó dugón ne legyen semmilyen sérülés.

4 – Ügyelni kell arra, hogy a tápkábelt ne érje nyílt láng vagy egyéb hőforrás, illetve ne éles szegély felett hajtsa ki, amik a tápkábel szigetelését felsértheti.

5 – Az első használat előtt el kell távolítani valamennyi csomagolási elemet.

Figyelem! Fémelemes ház esetén, ezeken az elemeken alig látható védőfólia lehet, amit le kell húzni.

6 – A készüléket gyerekek, korlátozott fizikai képességű, érzékelésű és pszichés állapotú személyek ne használják, használatra jogosult vagy tapasztalt személyek felügyelete nélkül, valamint a használat során mindig a használati útmutató szerint kell eljárni.

FIGYELMEZTETÉS: A jelen készüléket 8 évnél idősebb gyermekek, valamint fizikai, érzékszervi és értelmi fogyatékos személyek, vagy a készüléket nem ismerő, vagy annak használatában tapasztalatlan személyek CSAK a felhasználók biztonságáért felelős személyek jelenlétében, illetve abban az esetben használhatják, ha megfelelő felvilágosítást kaptak a készülék biztonságos használatára és a készülék használatával járó veszélyekre vonatkozóan. Ne engedje, hogy gyerekek játszanak a készülékkel. A készülék tisztítását és karbantartását gyermekek nem végezhetik, illetve azt csak 8 évnél idősebb gyermekek felnőtt személy felügyelete mellett végezhetik.

- 7 – A készülék működése közben nem hagyható felügyelet nélkül.
- 8 – Tilos a készüléket, valamint a tápkábelt vízbe vagy egyéb folyadékba meríteni.
- 9 – Használaton kívül a készüléket ki kell húzni a hálózati aljzattól.
- 10 – A csatlakozó hálózati aljzattól való kihúzásakor ne a tápkábelt húzza, hanem a csatlakozót.
- 11 – TILOS FÉMTÁRGYAT helyezni a készülék belsejébe
- 12 – Ne feledkezz meg arról, hogy a berendezés egyes elemei és burkolata működés közben felmelegszenek, ezért fokozott óvatossággal kell eljárni és nem érinteni meg azokat, megégetheted magad – egyedül a fogantyúk/fül készültek fel nem hevülő anyagokból. Éppen ezért a lehűlés pillanatáig ajánlott kizárólag a fogantyúk/fül általi megfogása.
- 13 – A berendezés kizárólag száraz és stabil felületen használható.
- 14 – SOHA ne takard le a berendezést használat közben egészen addig, amíg teljesen le nem hűl.
- 15 – Ne feledd, a berendezés fűtőelemeinek időbe telik, míg teljesen kihűlnek.
- 16 – A gyártó nem vállal felelősséget a készülék helytelen használata okozta károkért.
- 17 – Amennyiben a készülék a fürdőszobában használja, használat után húzza ki a csatlakozót a csatlakozó aljzattól, mivel a víz közelsége akkor is veszélyt jelent, amikor a készülék kikapcsolt állapotban van.

Ajánlott a biztonságosság növelésére érdekében elektromos hálózatot automatikus megszakítóval felszerelni 30mA indítóárammal.

Figyelem: Ha a tápkábel vagy a csatlakozó megsérül, a javítást vagy cserét kizárólag képzett szakszervíznek kell elvégeznie.



VIGYÁZAT: Ne használja a készüléket fürdőkád, zuhanyzó vagy más hasonló víztartály közelében.

FIGYELMEZTETÉS

- 1 – A meghibásodott vagy nem megfelelően működő készüléket tilos használni.
- 2 – Soha ne használja a készüléket, ha előzőleg leesett és szemmel látható sérülései vannak.
- 3 – Ne használjon hosszabbítót vagy egyéb elektromos csatlakozó aljzatokat, amelyek nem felelnek meg a hatályos villamossági szabványoknak és előírásoknak.
- 4 – Valamennyi javítást, szétszerelést vagy bármilyen elem cseréjét szakszervíz kell végezzen.
- 5 – Abban az esetben, ha a külső alkatrészek, mint az elektromos csatlakozó vagy a tápkábel

- nedves lesz, használat előtt a kenyérpíritót és annak elemeit meg kell szárítani.
- 6 – Ne használja a készüléket vizes kézzel.
 - 7 – Ha úgy érzi, hogy megsérült a készülék, SOHASE javítsa meg saját kezűleg.
 - 8 – Ne használja a készüléket a kádban, mosogató felett, zuhany alatt vagy más víz -, vagy egyéb folyadéktartály közelében
 - 9 – Soha ne tisztítsd a készüléket folyó víz alatt, sem oly módon, hogy abba víz kerülhessen.
 - 10 – Soha ne helyezd a bekapcsolt készüléket nedves felületen található csatlakozóba.
 - 11 – A készülék aljzathoz való csatlakoztatása előtt ellenőrizd, hogy az aljzat feszültségi paraméterei megfelelnek a készülék adattábláján megadott értékeknek.

Amennyiben a hajszárítót a fürdőszobában használja, használat után húzza ki a csatlakozót a csatlakozó aljzathól, mivel a víz közelsége akkor is veszélyt jelent, amikor a hajszárító kikapcsolt állapotban van.

I. ALAPINFORMÁCIÓK:

1. Kerámia vasalólapok
2. ON/OFF kapcsológomb
3. Nyél
4. Kattanózár
5. Forgó tápkábel

II. A KÉSZÜLÉK HASZNÁLATA:

Első használat előtt:

- 1 – Vegye le a védőfóliát és a csomagolás minden elemét.
- 2 – Tekerje ki és egyenesítse ki a tápvezetékét.

Figyelem: a készülék első használata során a készüléket némi szag hagyhatja el, ami- nek az oka, hogy a készülék egyes elemei a gyártás során enyhe kenést kaphattak. Ez egy természetes jelenség, aminek a készülék első használata után meg kell szűnnie.

Használat

1. Győződjön meg róla, hogy a készülék nem nedves és nem tartózkodik nedves felületen
 2. Csatlakoztassa a tápvezetékét a megfelelő dugaljra.
- FIGYELEM: A készüléket nem szabad paróka formázására használni. A készüléket ki- zárólag emberi hajakon szabad használni.**
3. Oldja ki a kattanózárát (4) és kapcsolja be a hajvasalót a gombbal (2). A hajvasaló kerámia vasalólapjainak a felhevülési ideje 90-120 másodperc.
 4. Válasszon ki egy kisebb hajtincset (legfeljebb 5 cm-es) és helyezze be a hajvasaló lapjai közé (1), a lehető legközelebb a hajhagymákhoz. Húzza végig a hajvasalót a tincsen a hajvégek irányába. Ha a simítás nem elégséges, nyomja össze erősebben a lapokat és lassabban húzza végig a készüléket. FIGYELEM: ne hagyja a hajvasalót 2 másodpercnél hosszabb ideig egy helyen.

5. Ismétlje meg a műveletet a következő hajtincseken, egészen addig, amíg az összeset ki nem simítja. Várja meg, amíg kihűl a haja, majd fésülje meg.
6. A hajsimitás végeztével kapcsolja ki a hajvasalót a kapcsológommbal (2) és húzza ki a tápkábel dugvilláját a hálózati aljzataból. Hagyja kihűlni a készüléket biztonságos helyen, majd zárja le a hajvasaló lapokat a kattanózárrel (4).

Tisztítás és karbantartás

Figyelem! Csak kihűlt készüléket tisztítson!

1. A készülék tisztítása előtt mindig húzza ki a tápdugót a dugaljából.
2. A készülék nedves törülközővel, mosószer nélkül tisztítható, majd szárazra kell törölni. Ne kaparja a vasalólapok felületét. Nem szabad a készüléket vízbe vagy más folyadékba meríteni.
3. A készülék száraz és portól védett, biztonságos helyen tárolandó.
4. Nem szabad a tápkábelt a készülékre tekerni.

III. MŰSZAKI ADATOK

Modell: PSJ001

Névleges feszültség: AC 220-240V 50-60Hz

Maximális teljesítmény: 39W

Уважаемый клиент:

Выпрямитель для волос PSJ001 – современный прибор, обеспечивающий легкую укладку и длительный эффект прямых волос. Керамическое покрытие пластин предотвращает их повреждения, а также защищает волосы.

ВНИМАНИЕ:

Устройство предназначено только для домашнего пользования.

Устройство НЕ предназначено для коммерческого/профессионального пользования.

Устройство НЕ предназначено для использования на открытом воздухе

Внимание! Перед использованием следует обязательно ознакомиться с настоящим руководством по использованию во избежание несчастных случаев и для правильного использования устройства. Руководство необходимо сохранить и хранить так, чтобы к нему всегда было легко обратиться.

УКАЗАНИЯ ПО БЕЗОПАСНОСТИ ИСПОЛЬЗОВАНИЯ

1 – Перед использованием необходимо убедиться, что напряжение, указанное на заводской табличке, соответствует местным параметрам питания; при этом необходимо помнить, что обозначение: АС– это переменный ток, а DC – это постоянный ток.

2 – Перед использованием размотать и выпрямить провод питания.

3 – Необходимо обратить внимание на то, чтобы провод питания и штекер не имели каких-либо видимых повреждений.

4 – Необходимо обратить внимание на то, чтобы провод питания не был протянут над открытым огнем или другим источником тепла, которые могут повредить изоляцию провода.

5 – Перед первым использованием необходимо убрать все элементы упаковки.

Внимание! В случае корпуса с металлическими элементами на этих элементах может быть натянута плохо заметная защитная плёнка, которую также нужно убрать.

6 – Прибор не должен использоваться детьми, лицами с ограниченными физическими, психическими и возможностями восприятия без надзора уполномоченных или опытных лиц и всегда в соответствии с настоящим руководством.

ПРЕДУПРЕЖДЕНИЕ: Это оборудование может быть использовано детьми старше 8 лет и лицами с ограниченными физическими, сенсорными или умственными способностями либо с недостатком опыта или знаний по использованию оборудования ТОЛЬКО если это будет происходить под руководством лица, ответственного за их безопасность, или им были даны советы о том, как использовать аппарат безопасно, и они

осведомлены об опасностях, связанных с его использованием. Дети не должны играть с оборудованием. Очистка и техническое обслуживание прибора не должны производиться детьми, если они не старше 8 лет и эти действия проводятся под наблюдением

7 – Нельзя оставлять прибор без внимания во время работы.

8 – Нельзя погружать устройство или шнур питания в воду или другие жидкости.

9 – Когда прибор не используется, он всегда должен быть отключен от электрической розетки.

10 – Вынимая вилку из розетки, никогда не тяните за провод питания, всегда тяните за вилку.

11 – Нельзя засовывать КАКИЕ-ЛИБО МЕТАЛЛИЧЕСКИЕ ПРЕДМЕТЫ внутрь устройства.

12 – Следует помнить о том, что некоторые части прибора и корпуса во время работы сильно нагреваются, поэтому необходимо соблюдать особую осторожность и не прикасаться к ним, поскольку можно обжечься – только рукоятка/ручки устройства изготовлены из не нагревающихся материалов. Поэтому до полного остывания рекомендуется братья только за рукоятку/ручки.

13 – Прибором следует пользоваться только на сухой и стабильной поверхности.

14 – НИКОГДА не накрывайте прибор во время работы или пока он полностью не остыл.

15 – Помните о том, что нагревательным элементам прибора требуется время, чтобы полностью остыть.

16 – Производитель не несет ответственности за ущерб, возникший в результате неправильного использования устройства.

17 – Когда устройство используется в ванной комнате, после использования выньте штекер из розетки, поскольку близость воды представляет опасность даже тогда, когда устройство выключен.

Для повышения безопасности рекомендуется, чтобы электрическая система была оборудована автоматическим устройством защитного отключения с током срабатывания 30мА.

Внимание: Если провод или штекер питания будет поврежден, замену или ремонт должен обязательно выполнить специализированный ремонтный центр.



ВНИМАНИЕ! Исключить применение данного приспособления вблизи ванн, душевых кабин, бассейнов и других источников воды.

ПРЕДУПРЕЖДЕНИЯ

- 1 – Нельзя пользоваться прибором, если он поврежден или работает неправильно.
- 2 – Нельзя пользоваться прибором, если ранее он упал с высоты или проявляет видимые признаки повреждения.
- 3 – Не использовать удлинители или другие электрические розетки, не соответствующие действующим электрическим стандартам и правилам.
- 4 – Любой ремонт, демонтаж или замену каких-либо частей должен выполнять специализированный центр.
- 5 – В случае намокания таких наружных элементов, как электрические контакты, штекер или провод, перед использованием необходимо высушить тостер и его элементы.
- 6 – Не пользуйтесь устройством с мокрыми руками.
- 7 – Если есть подозрение, что прибор поврежден, НИКОГДА не ремонтируйте прибор самостоятельно.
- 8 – Не пользуйтесь устройством в ванне, над раковиной, под душем или вблизи другого сосуда с водой или с другой жидкостью.
- 9 – Никогда не мойте прибор под струей воды или таким образом, чтобы с него стекала вода.
- 10 – Никогда не кладите включенный в розетку прибор на мокрые поверхности.
- 11 – Перед включением прибора в розетку убедитесь, что параметры напряжения в сети соответствуют параметрам устройства на заводской табличке.

Когда фен используется в ванной комнате, после использования выньте штекер из розетки, поскольку близость воды представляет опасность даже тогда, когда фен выключен.

I. ОСНОВНЫЕ СВЕДЕНИЯ:

1. Выпрямляющие пластины с керамическим покрытием
2. Переключатель ON/OFF
3. Шипцы
4. Блокирующая защелка
5. Вращающийся шнур

II. ПОЛЬЗОВАНИЕ УСТРОЙСТВОМ:

Перед первым использованием:

- 1 – Снимите защитную плёнку и все остальные элементы упаковки.
- 2 – Размотайте и распрямите шнур питания.

Внимание: во время первого использования может выходить дым и запах; это вызвано тем, что некоторые детали в производственном цикле могли быть слегка смазаны, а также вследствие нагрева элементов. Это нормальное явление, и оно должно прекратиться по прошествии определенного времени.

Пользование

1. Убедитесь, что прибор не намочен, и что Вы не стоите на влажной поверхности.
2. Включите прибор в соответствующую электрическую розетку.

ВНИМАНИЕ: Не используйте прибор для укладки искусственных волос. Прибор предназначен исключительно для укладки натуральных волос.

3. Чтобы открыть прибор, воспользуйтесь блокирующей защелкой (4) и включите выпрямитель при помощи переключателя (2). Время нагрева пластин составляет около 90-120 секунд.
4. Отделите невеликую прядь волос (не больше 5 см) и поместите ее между пластинами выпрямителя как можно ближе корней. Затем плавным движением перемещайте выпрямитель вдоль пряди до кончиков волос. Если выпрямление не является достаточно эффективным, следует сильнее сжать пластины на пряди и медленнее протягивать прибор. **ВНИМАНИЕ:** Держите выпрямитель в одном месте не дольше 2 секунд.
5. Повторяйте действие до тех пор, пока все волосы не станут прямыми. Дайте волосам остыть, затем расчешите.
6. Закончив выравнивание, выключите прибор переключателем (2) и извлеките вилку из электрической розетки. Оставьте прибор в безопасном месте и подождите пока остынет, затем заблокируйте пластины защелкой (4).

Чистка и уход

Внимание! Чистите только холодный прибор!

1. Перед чисткой прибора всегда отключайте его от питания – выньте вилку питания из розетки.
2. Прибор чистите влажной тряпкой, не используйте абразивных веществ, затем вытрите его до полной сухости. Не трите пластины. Запрещается погружать прибор в воду или другие жидкости.
3. Хранить прибор в сухом, безопасном и свободном от пыли месте.
4. Запрещается наматывание шнура питания вокруг прибора.

III. ТЕХНИЧЕСКИЕ ПАРАМЕТРЫ

Модель: PSJ001

Номинальное напряжение: AC 220-240V 50-60Гц

Максимальная мощность: 39Вт

Gerbiamas Kliente:

Plaukų tiesinimo žnyplės PSJ001, tai naujoviškas įrenginys, suteikiantis modeliavimo patogumą bei ilgalaikį tiesių plaukų efektą. Keramika dengtos plokštelės yra atsparios gedimams, o taip pat apsaugo plaukus.

DĖMESIO:

Įrengimas skirtas naudoti tiktai namuose.

Įrengimas NĖRA skirtas komerciniam/profesionaliam naudojimui.

Įrengimas NĖRA skirtas naudoti lauke

Dėmesio! Norint išvengti nelaimingų atsitikimų bei tinkamai naudoti įrengimą, prieš naudojimą būtina susipažinkite su šia instrukcija. Instrukciją būtina išsaugokite, kad visada galėtumėte ją pakartotinai perskaityti.

SAUGAUS NAUDOJIMO RODYKLĖS

1 – Prieš naudojimą būtina patikrinkite, ar lentelėje nurodyta įtampa atitinka vietinio maitinimo parametrus, be to, reikia prisiminti, jog žymėjimas: AC– tai kintamoji srovė, o DC – nuolatinė srovė.

2 – Prieš naudojimą ištiesinti maitinimo kabelį

3 – Reikia atkreipti dėmesį, ar maitinimo kabelis ir kištukas neturi matomų sugadinimo žymių

4 – Reikia atkreipti dėmesį, ar maitinimo kabelis nėra ištiestas virš atviros ugnies ar kito šilumos šaltinio arba ant aštrių briaunų, kurios galėtų sugadinti kabelio izoliaciją.

5 – Prieš pirmą naudojimą būtina pašalinti visus įpakavimo elementus.

Dėmesio! Esant korpusui su metalinėmis dalimis, šios dalys gali būti padengtos mažai pastebima apsaugine plėvele, kuria taip pat reikia pašalinti.

6 – Įrengimas negali būti naudojamas vaikų, ribotas fizinės, jutimines ir psichines galimybes turinčių žmonių be atsakingų ir patyrusių asmenų priežiūros, o taip pat tiktai pagal šią naudojimo instrukciją.

PERSPĖJIMAS: Šis įrengimas gali būti naudojamas vaikų virš 8 metų, ribotas fizinės, jutimines bei psichines galimybes turinčių žmonių, asmenų neturinčių patirties bei žinių tinkamam įrengimo naudojimui TIKTAI tada, jeigu tai vyksta šalia esant atsakingiems už jų saugumą asmenims, arba jiems buvo suteikta saugaus įrengimo naudojimui reikalinga informacija ir jie žino apie pavojus, susijusius su netinkamu įrengimo naudojimui. Vaikai neturi žaisti su įrengimu. Valymas bei konservacija neturi būti vykdoma vaikų, nebent jie yra virš 8 metų amžiaus ir veiksmai vyksta su priežiūra.

7 – Negalima palikti įrengimo veikimo metu be priežiūros.

8 – Negalima panardinti įrengimo bei maitinimo kabelio į vandenį ar kitus skysčius.

- 9 – Kai įrengimas nėra naudojamas, visada turi būti atjungtas nuo maitinimo šaltinio.
- 10 – Ištraukiant kištuką iš maitinimo lizdo niekada netraukite už kabelio, tikrai už pačio kištuko.
- 11 – Negalima dėti JOKIŲ METALINIŲ DAIKTŲ į įrengimo vidų
- 12 – Reikia prisiminti, jog kai kurie įrengimo ir jo korpuso elementai darbo metu labai įkaista, todėl reikia elgtis labai atsargiai ir ne prisiliesti prie jų, kad išvengti nudegimų – vien tikrai įrengimo rankena yra pagaminta iš nekaistančių medžiagų. Dėl to iki visiško įrengimo atšalimo rekomenduojama jį imti tikrai už rankenos/rankenų.
- 13 – Įrengimas turi būti naudojamas tikrai ant švaraus bei stabilaus paviršiaus.
- 14 – NIEKADA neuždenkite įrengimo veikimo metu arba kol visiškai neataušo.
- 15 – Prisiminkite, jog kaitinimo elementai reikalauja laiko, kad visiškai atauštų.
- 16 – Gamintojas neatsako už nuostolius atsiradusius dėl netinkamo įrengimo naudojimo.
- 17 – Kai prietaisas yra naudojamas vonioje, po naudojimo visada ištraukite kištuką iš lizdo, nes vandens artumas gali sukelti pavojų net tada, kai prietaisas yra išjungtas.
- 18 – Niekada nedėkite įjungto į tinklą įrengimo ant šlapio paviršiaus.

Saugumui užtikrinti rekomenduojama, kad elektros instaliacijoje būtų įrengtas automatinis srovės nuotėkio jungiklis 30mA.

Dėmesio: Jeigu sugestų maitinimo kabelis ar kištukas, tai jo keitimą arba remontą visada privaloma atlikti tikrai specialiame servise.



Negalima naudotis įrenginiu, kur yra vanduo pvz.: po dušu, vonioje ir virš kriauklės, pripildytos vandeniu.

PERSPĖJIMAI

- 1 – Niekada negalima naudoti įrengimo, jeigu yra apgadintas arba veikia netinkamai.
- 2 – Niekada nenaudokite įrengimo, jeigu jis buvo nukritęs ir matomos apgadinimo žymės.
- 3 – Nenaudokite prailgintuvų ar kitokių elektros lizdų, kurie neatitinka elektros normų bei taisyklių.
- 4 – Visi taisymai, išmontavimai arba detalių keitimas visada turi būti atlikti specialiame servise.
- 5 – Sušlapusius įrengimą ir jo elementus, tokius kaip elektriniai sujungimai, kištukas ar laidas, reikia išsausinti prieš naudojimą.
- 6 – Nenaudokite įrengimo šlapiomis rankomis.
- 7 – Jeigu manote, jog įrengimas yra sugadintas, NIEKADA jo patys ne taisykite.

- 8 – Nenaudokite įrengimo vonioje, virš kriauklės, po dušu ir šalia kito vandens ar kito skysčio šaltinio.
- 9 – Niekada neplaukite įrengimo po tekančiu vandeniu, arba tokiu būdu, kad vanduo į jį bėgtų.
- 10 – Niekada nedėkite įjungto į tinklą įrengimo ant šlapio paviršiaus.
- 11 – Prieš įjungiant įrengimą į maitinimo lizdą patikrinkite, ar įtampos parametrai lizde atitinka parametrus esančius įrengimo lentelėje.

Kai plaukų džiovintuvas yra naudojamas vonioje, po naudojimo visada ištraukite kištuką iš lizdo, nes vandens artumas gali sukelti pavojų net tada, kai įrengimas yra išjungtas.

Niekada nedėkite įjungto į tinklą įrengimo ant šlapio paviršiaus.

I. PAGRINDINĖS INFORMACIJOS:

1. Kaitinimo plokštelės su keraminiu paviršiumi
2. Mygtukai ON/OFF
3. Rankena
4. Fiksatorius
5. Besisukantis laidas

II. ĮRENGIMO APTARNAVIMAS:

Prieš pirmą naudojimą:

- 1 – Nuimkite apsauginę plėvelę, bei visus kitus įpakavimo elementus.
- 2 – Išvyniokite bei ištiesinkite maitinimo laidą.

Dėmesio: pirmo naudojimo metu gali atsirasti dūmai bei kvapas, tai gali atsitikti dėl to, jog kai kurios dalys galėjo būti švelniai suteptos gaminimo metu arba dėl kai kurių elementų įkaitinimo. Tai yra normalus reiškinys ir po kurio laiko turėtų išnykti.

Naudojimas

1. Įsitikinkite, jog įrengimas nėra šlapias ir nestovite ant šlapio paviršiaus
2. Prijunkite įrengimą prie atitinkamo maitinimo lizdo.

DĖMESIO: Nenaudokite įrengimo dirbtiniams plaukams. Naudokite įrengimą tikrai žmonių plaukams.

3. Atlaisvinkite fiksiatorių (4) ir įjunkite tiesinimo žnyplės mygtuko (2) pagalba. Kaitinimo plokštelių šilimo laikas apie 90-120 sekundžių.
4. Atskirkite nedidelę plaukų sruogą (ne didesne, negu 5cm) ir apimkite ją kaitinančiomis žnyplių plokštelėmis (1) kuo arčiau plaukų šaknų. Traukite plaukų tiesinimo žnyplės lėtai link plaukų galiukų. Jeigu tiesinimas nėra pakankamai efektyvus, reikia stipriau suspausti žnyplės ant plaukų sruogos ir lėčiau traukti žnyplės. **DĖMESIO: Negalima palikti žnyplių ant plaukų vienoje vietoje ilgiau, negu 2 sekundės.**
5. Kartokite veiksmą su kitomis plaukų sruogomis tol, kol visos bus ištiesintos. Palaukite, kol plaukai ataus ir iššukuokite juos.
6. Pabaigus darbui, išjunkite tiesinimo žnyplės mygtuko (2) pagalba ir ištraukite kabelio kištuką

iš maitinimo lizdo. Palikite įrengimą ataušti saugioje vietoje, o vėliau užblokuokite tiesinimo plokšteles fikсаторiumi (4).

Valymas bei konservacija**Dėmesio! Valykite tiktai šaltą įrengimą!**

1. Prieš valydami įrengimą visada atjunkite jį nuo maitinimo – ištraukite kištuką iš maitinimo laido.
2. Įrengimą galim valyti drėgnu skudurėliu, be valiklių, po to sausiai nušluostyti. . Ne krapštykite plokštelių paviršiaus. Negalima nardinti įrengimo į vandenį, ar kitus skysčius.
3. Laikykite įrengimą sausoje ir saugioje vietoje, toli nuo dulkių.
4. Negalima užvynioti maitinimo laido ant įrengimo.

III. TECHNINIAI DUOMENYS

Modelis: PSJ001

Nominali įtampa: AC 220-240V 50-60Hz

Didžiausias galingumas: 39W

Cienījamais Klient:

Matu taisnotājs PSJ001 tā ir mūsdienīga ierīce, kura piedāvā taisno matu stilizācijas vienkāršību un ilglaicīgu efektu. Plāksnīšu keramiskais pārklājums padara to izturīgu pret bojājumiem kā arī aizsargā matus.

Uzmanību:

Ierīce ir paredzēta lietošanai tikai mājāsaimniecībā.

Ierīce NAV paredzēta komercijas/profesionālai lietošanai.

Ierīce NAV paredzēta lietošanai atklātā vietā.

Uzmanību! Pirms lietošanas nelaiemes gadījumu novēršanai un pareizai ierīces lietošanai nepieciešams kategoriski iepazīties ar šo apkalpošanas instrukciju. Instrukciju nepieciešams glabāt tā, lai to vienmēr būtu viegli atrast.

DROŠAS LIETOŠANAS NORĀDĪJUMI

- 1 – Pirms lietošanas nepieciešams pārbaudīt vai spriegums uzrādīts uz plāksnītes atbilst vietējiem barošanas parametriem pie kam nepieciešams atcerēties apzīmējumus: AC– maiņstrāva, bet DC – līdzstrāva.
- 2 – Pirms lietošanas attīt un iztaisnot barošanas vadu.
- 3 – Nepieciešams pievērst uzmanību vai barošanas vadam kā arī kontaktdakšīņai nav nekādu redzamu bojājumu.
- 4 – Nepieciešams pievērst uzmanību, lai barošanas vads neatrastos virs atklāta uguns vai cita siltuma avota kā arī asām šķautnēm, kuras varētu sabojāt vada izolāciju.

Uzmanību! Metāla elementi ap korpusu var būt pārklāti ar maz redzamu aizsargplēvi, kur nepieciešams noņemt.

- 5 – Pirms pirmās lietošanas nepieciešams noņemt visus iepakojuma elementus.
- 6 – Ierīci nedrīkst lietot bērni, cilvēki ar ierobežotām fiziskām, jūtības kā arī psihiskām dotībām bez pilnvarotu vai pieredzējušu personu uzraudzības un vienmēr saskaņā ar šo instrukciju.

BRĪDINĀJUMS: Šo ierīci var lietot bērni vecāki par 8 gadiem kā arī personas ar ierobežotām fiziskām, jūtības vai psihiskām dotībām, vai personas bez ierīces apkalpošanas pieredzes vai zināšanām, TIKAI ja tas notiek par drošību atbildīgas personas uzraudzībā vai tika izskaidroti drošas lietošanas principi un viņi saprot bīstamību saistītu ar ierīces lietošanu. Ierīces tīrīšanu un konservāciju nedrīkst veikt bērni, ja nu vienīgi ir vecāki par 8 gadiem un šo darbību veic uzraudzībā.

- 7 – Darba laikā ierīcei nedrīkst atstāt bez uzraudzības.

- 8 – Ierīci kā arī barošanas vadu nedrīkst iegremdēt ūdenī un nekādos citos šķidrumos.
- 9 – Ierīcei jābūt atvienotai no barošanas kontaktligzdas, kad nav lietota.
- 10 – Izvelkot kontaktdakšīņu no kontaktligzdas nekad nevelc barošanas vadu tikai kontaktdakšīņu.
- 11 – Ierīcē nedrīkst likt NEKĀDUS METĀLA PRIEKŠMETUS
- 12 – Nepieciešams atcerēties, ka dažas ierīces daļas kā arī korpuss darba laikā ļoti sakarst, tāpēc nepieciešams ievērot īpašu uzmanību un nepieskarties pie tiem, var applaucēties – tikai ierīces rokturis ir izgatavots no nesakarstošiem materiāliem. Tāpēc līdz atdzišanas momentam ieteicams satvert tikai aiz rokturiem.
- 13 – Ierīci nepieciešams lietot tikai uz sausas un stabilas virsmas.
- 14 – Nekad darba laikā kā arī līdz pilnīgai atdzišanai nepārsedz ierīci.
- 15 – Atceries, ka ierīces sildīšanas elementiem līdz pilnīgai atdzišanai nepieciešams laiks.
- 16 – Ražotājs neatbild par ierīces nepareizas lietošanas radītiem defektiem.
- 17 – Kad ierīci tiek lietots vannas istabā, pēc lietošanas izņemt kontaktdakšīņu no ligzdas, par cik ūdens tuvums veido bīstamību arī tad, kad ierīci ir izslēgts.
- 18 – Nekad nelikt ieslēgtu ierīci kontaktligzdā uz mitrām virsmām.

Ieteicams, lai drošības palielināšanai elektriskā instalācija būtu aprīkota ar 30mA noplūdes strāvas automātisko slēdzi.

Uzmanību: Ja barošanas vads vai barošanas kontaktdakšīņa tiek bojātas, tad labošanu vai apmaiņu vienmēr jāveic specializētai remonta darbnīcai.



Ierīci nedrīkst izmantot ūdens tuvumā, piem.: dušā, vannā vai virs izlietnes ar ūdeni.

BRĪDINĀJUMS

- 1 – Ierīci nekad nedrīkst lietot, ja ir bojāta vai darbojas nepareizi.
- 2 – Ierīci nekad nedrīkst lietot, ja agrāk tā nokritusi un var pamanīt redzamas bojājumu pazīmes.
- 3 – Nelietot pagarinātājus vai citas elektriskās kontaktligzdas, kuras neizpilda pastāvošās normas un elektriskos noteikumus.
- 4 – Visus remontus, demontāžu vai jebkādu detaļu maiņu vienmēr nepieciešams veikt specializētā remonta darbnīcā.
- 5 – Ierīces kā arī tādu elementu kā elektrisko kontaktu, kontaktdakšīņu vai barošanas vada samirkšanas gadījumā pirms lietošanas nepieciešams izžāvēt.

- 6 – Nelietot ierīci ar slapjām rokām.
- 7 – Ja rodas aizdomas, ka ierīce ir sabojāta NEKAD nedrīkst to patstāvīgi remontēt.
- 8 – Nelieto ierīci vannā, virs izlietnes, dušā vai citas ūdens vai šķidrums tvertnes tuvumā.
- 9 – Nekad nemazgā ierīci tekošā ūdenī kā arī tādā veidā, lai tajā iekļūtu ūdens.
- 10 – Nekad nelikt ierīci ar ieslēgtu kontaktu uz slapjām virsmām.
- 11 – Pirms ierīces ieslēgšanas kontaktligzdā pārbaudi vai kontaktligzdas sprieguma parametri atbilst ierīces parametriem uzrādītiem uz plāksnītes.

Kad matu fēns tiek lietots vannas istabā, pēc lietošanas izņemt kontaktdakšīņu no ligzdas, par cik ūdens tuvums veido bīstamību arī tad, kad matu fēns ir izslēgts. Nekad nelikt ieslēgtu ierīci kontaktligzdā uz mitrām virsmām.

I. PAMATA INFORMĀCIJA:

1. Sildīšanas plāksnes ar keramisko pārklājumu
2. Slēdzis ON/OFF
3. Rokturis
4. Bloķēšanas fiksators
5. Pagriežams vads

II. IERĪCES APKALPOŠANA:

Pirms pirmās lietošanas :

- 1 – Noņemiet aizsargplēvi kā arī visus citus iepakojuma elementus.
- 2 – Attīt un iztaisnot barošanas vadu.

Uzmanību: pirmās lietošanas laikā var izdalīties dūmi un smaka, jo dažas daļas ražošanas procesā var būt nedaudz ieeļļotas un elementi sakarst. Tā ir normāla parādība un pēc kāda laika tas neatkārtosies.

Lietošana

1. Pārliecināties, ka ierīce nav slapja un ka neatrodies uz mitras virsmas
2. Pievienot ierīci pie atbilstošas barošanas ligzdas.

UZMANĪBU: Nelietot ierīci mākslīgiem matiem. Ierīci izmantot tikai dabīgiem matiem.

3. Atbrīvot bloķēšanas fiksatoru (4) un ar slēdzi (2) ieslēgt matu taisnotāju. Taisnotāja sildīšanas plāksņu sakarsēšanas laiks ir apmēram 90-120 sekundes.
4. Izdalīt nelielu matu joslu (ne lielāku par 5cm) un apņemt to ar taisnotāja sildīšanas plāksnītēm (1) pēc iespējas tuvāk matu sīpoliņiem. Lēnām pārvietot taisnotāju matu galu virzienā. Ja taisnošana nav pietiekami efektīva, nepieciešams ar plāksnītēm stiprāks saspiest vijumu un ierīci pārvietot lēnāk. **UZMANĪBU:** Neatstāt matu taisnotāju vienā vietā ilgāk par 2 sekundēm.
5. Atkārtot darbību ar nākošajām matu joslām, līdz visas būs iztaisnotas. Pagaidīt līdz mati atdziest un tad tos ķemmēt.
6. Pēc pabeigtā darba ar slēdzi (2) izslēgt taisnotāju un izņemt barošanas vada kontaktdakšīņu no kontaktligzdas. Atstāt ierīci drošā vietā atdzišanai un pēc tam ar fiksatoru (4) bloķēt taisnošanas plāksnītes.

Tīrīšana un konservācija**Uzmanību! Tīrīt tikai aukstu ierīci!**

1. Pirms ierīces tīrīšanas to vienmēr atvienot no barošanas – izņemt barošanas kontaktdakšīņu no līgzdas.
2. Ierīci var tīrīt ar mitru drānu bez tīrīšanas līdzekļa, pēc tam noslaucīt līdz sausam. Plāksnīšu virsmu nedrīkst skrāpēt. Ierīci nedrīkst iegremdēt ūdenī vai citos šķidrumos.
3. Ierīci glabāt sausā un drošā vietā tālu no putekļiem.
4. Uz ierīci nedrīkst uztīt barošanas vadu.

III. TEHNISKIE DATI

Modelis: PSJ001

Maiņstrāva: AC 220-240V 50-60Hz

Maksimālā jauda: 39W

Hea klient!

PSJ001 Juustesirgendaja on kaasaegne seade, mis pakub lihtsat võimalust juuste säätimiseks, jättes kauakestva sirgendava mõju. Keraamilise kattega plaadid tagavad vastupidavuse kahjustuste suhtes, kaitstes samal ajal ka Sinu juukseid.

TÄHELEPANU!

Seade on mõeldud ainult koduseks kasutamiseks.

Seade EI OLE mõeldud kaubanduslikuks ega professionaalseks kasutamiseks.

Seade EI SOBI välitingimustes ega vabas õhus kasutamiseks.

Hoiatus! Enne seadme kasutamist tuleb lugeda kasutusjuhendit. Nii saate vältida õnnetusi ja lugeda seadme ettenähtud kasutuse kohta. Hoidke juhend alles, et see oleks hiljem vajadusel kergesti kättesaadav.

SEADME OHUTU KASUTAMINE

1 – Enne kasutamist veenduge, et seadme andmeplaadil toodud pinge oleks võrdne kohaliku vooluvõrgu pingega, ja pidage meeles, et: AC – tähistab vahelduvvoolu ja DC – tähistab alalisvoolu.

2 – Enne seadme kasutamist reguleerige selle toitejuhe parajaks.

3 – Toitejuhe ja -pistik peavad olema nähtavate kahjustusteta.

4 – Toitejuhe ei tohi mööduda lahtistest tuleallikatest ega muudest soojusallikatest, samuti ei tohi toitejuhe minna teravate servade vastu, sest need võivad kahjustada juhtme ümbrist.

5 – Enne seadme esmakordset kasutamist tuleb eemaldada kogu pakkematerjal.

Hoiatus! Seadme metallist osade ümber võib olla kaitsekile, mis tuleb enne esimest kasutamiskorda samuti eemaldada.

6 – Seadet ei tohi kasutada ilma volitatud või vajalike oskustega inimeste järelevalveta lapsed ega piiratud motoorse, sensoorse või vaimsete võimetega inimesed. Seadet tohib kasutada ainult vastavalt käesolevale kasutusjuhendile.

HOIATUS! Siin kirjeldatud seade sobib kasutamiseks üle 8-aastastele lastele, samuti piiratud mootorsete, sensoorse või vaimsete võimetega inimestele või inimestele, kellel puuduvad kogemused ja oskused selle seadme kasutamiseks, AINULT ainult siis, kui see toimub kasutajate ohutuse eest vastutava isiku järelevalve all või kui neid on õpetatud, kuidas seadet ohutult kasutada, ja nad teavad seadme kasutamisega seotud ohtusid. Lapsed ei tohi seadmega mängida. Lapsed võivad teostada puhastus- ja hooldustöid ainult juhul, kui nad on üle 8 aasta vanad või järelevalve all.

7 – Ärge jätke seadet töötamise ajal järelevalveta.

- 8 – Ärge laske seadmel ega selle toitejuhtmel vee ega muude vedelikega kokku puutuda.
- 9 – Kui seade ei ole kasutusel, siis peab see olema vooluvõrgust lahti ühendatud.
- 10 – Seadme pistikut seinakontaktist välja võttes, ärge kunagi tõmmake otse juhtmest, vaid alati pistikust.
- 11 – ÄRGE SISESTAGE seadmesse MINGEID METALLESEMEID.
- 12 – Pidage meeles, et kui seade on kasutusel, siis muutuvad selle mõned osad ja korpuse väga tuliseks. Olge väga ettevaatlik ja ärge neid seadme osi puudutage, sest muidu tekib põletusohu – ainult käepide on valmistatud kuumakindlast materjalist. Seetõttu tuleks seadet selle jahtumiseni haarata ainult käepidemest.
- 13 – Kasutage seadet ainult stabiilsel ja kuival pinnal.
- 14 – Ärge kunagi katke seadet, kui see on kasutusel või kuni see on täielikult maha jahtunud.
- 15 – Pidage meeles, et kütteelementide jahtumine võib veidi aega võtta.
- 16 – Tootja ei vastuta seadme mitteotstarbekohase kasutamise tekitatud kahjude eest.
- 17 – Peale seadme vannitoas kasutamist, võtke seade vooluvõrgust välja, kuna vee lähedus kujutab endast ohtu isegi siis, kui seadme on välja lülitatud.

Kasutamisel ohutuse suurendamise eesmärgil on soovitatav, et seadet kasutatakse elektrisüsteemis, mis on automaatse rikkevooluseadmega ja vooluga 30 mA.

TÄHELEPANU! Kui toitejuhe või pistik on saanud kahjustusi, siis peab need asendama või parandama pädev teenindusettevõte.



Ärge kasutage seadet vee lähedal nt: duši all, vannis või veega täidetud valamul kohal.

HOIATUSED

- 1 – Ärge kunagi kasutage seadet, kui see on saanud kahjustusi või ei tööta korralikult.
- 2 – Kunagi kasutage seadet, kui see on maha kukkunud ja sellel on nähtavaid kahjustusi.
- 3 – Ärge kasutage pikendusjuhtmeid ega pistikupesasid, mis on vastuolus elektrilaste standardite ja sätetega.
- 4 – Kõik mis tahes remonttööd, demonteerimine või osade asendamine peab olema alati teostatud pädeva teenindusettevõtte poolt.
- 5 – Kui seadme osad, nagu elektrikontaktid, pistik või toitejuhe, on saanud märjaks, siis tuleb

seade ja selle osad enne kasutamist hoolikalt kuivatada.

- 6 – Ärge kasutage seadet märgade kätega.
- 7 – Kui on kahtlus, et seade võib olla rikkis, ärge kunagi püüdke seadet ise parandada.
- 8 – Ärge kasutage seadet vannis, kraanikausis, duši all ega vee või muude vedelikega täidetud anumate lähedal.
- 9 – Ärge kunagi peske seadet voolava vee all ega viisil, mis võib põhjustada vee seadmesse sattumist.
- 10 – Ärge pange seadet märjale pinnale, kui see on ühendatud vooluvõrku.
- 11 – Enne seadme vooluvõrku ühendamist veenduge, et seadme andmesildil loetletud parameetrid vastaks seinakontakti elektrilistele parameetritele.

Peale fööni vannitoas kasutamist, võtke seade vooluvõrgust välja, kuna vee lähedus kujutab endast ohtu isegi siis, kui föön on välja lülitatud.

I. ÜLDINE TEAVE:

1. Keraamilise kattega kuumaplaadid
2. Lülitid SEES/VÄLJAS
3. Käepide
4. Lukustusklamber
5. Pöörlev juhe

II. KASUTUSJUHE:

Enne esimest kasutamist:

- 1 – Eemaldage kaitsekile ning ülejäänud pakendiosad.
- 2 – Reguleerige toitejuhe parajaks.

Hoiatus! Seadme võib esimesel kasutamisel tulla spetsiifilist lõhna ja suitsu. Seda seetõttu, et mõned osad võivad olla tootmise käigus kergelt õlitatud või mõned seadme elemendid muutuvad kuumaks. See on normaalne ja peaks pärast esimest kasutamiskorda kaduma.

Kasutamine

1. Seade peab olema kuiv ja te ei tohi seista märjal pinnal.
2. Ühendage seade vooluvõrku.

Tähelepanu! Ärge kasutage seadet tehisjuuste korral. Seadet võib kasutada ainult inimjuuste korral.

3. Vabastage lukustusklamber (4) ja aktiveerige seade lülitid (2) abil. Plaadid kuumenevad umbes 90-120 sekundiga.
4. Eraldage väike juustesalk (kuni 5 cm) ja pange see kuumaplaadide vahele (1), juuste juurtele nii lähedale kui võimalik. Tõmmake juustesirgendajat aeglaselt juukseotste suunas. Kui juuksed pole piisavaalt sirged, siis vajutage kuumaplaadid tihedamalt juuste ümber kokku ja liigutage juustesirgendajat aeglasemalt.

HOIATUS! Ärge hoidke juustesirgendajat ühe koha peal enam kui 2 sekundit.

5. Korrake seda protsessi teiste juuksesalkudega, kuni kõik juuksed on sirgendatud. Laske juustel jahtuda ja seejärel kammige neid.
6. Kui olete sirgendamise lõpetanud, siis lülitage seade lüliti (2) abil välja ja eemaldage pistik seinakontaktist. Laske seadmel kindlas kohas maha jahtuda ja seejärel lukustage plaadid lukustusklambriga (4).

Puhastamine ja hooldus

Hoiatus! Puhastage seadet vaid siis kui see on külm!

1. Enne puhastamist ühendage seade alati toiteallika küljest lahti – ühendage toitejuhe lahti.
2. Vajadusel puhastage seadet niiske lapiga (ärge kasutage puhastusvahendit), seejärel kuivatage. Ärge kunagi plaatide pinda kraapige. Ärge kastke seadet vette ega mõnesse muusse vedelikku.
3. Hoidke seadet ohutus ja kuivas kohas, mis on tolmu eest kaitstud.
4. Ärge kerige toitejuhet seadme ümber.

III. TEHNILISED ANDMED

Mudel: PSJ001

Nimipinge: AC 220-240V 50-60Hz

Max väljundvõimsus: 39W

Stimate client:

Placa de păr PSJ001 este un dispozitiv modern care oferă o stilizare ușoară și un efect de lungă durată al părului drept. Stratul ceramic al plăcilor le face rezistente la deteriorări și protejează părul.

ATENȚIE:

Dispozitivul este destinat numai pentru uz casnic.

Dispozitivul NU este destinat utilizării comerciale sau profesionale.

Aparatul NU este adecvat pentru utilizare în exterior

Atenție! Înainte de utilizare, este esențial să citiți aceste instrucțiuni de utilizare pentru a evita accidentele și pentru utilizarea corectă a dispozitivului. Acest manual trebuie să fie păstrat și ținut la îndemână.

ÎNDRUMĂRI PENTRU UTILIZAREA SIGURĂ

1 – Înainte de utilizare, verificați dacă tensiunea indicată pe plăcuța de identificare corespunde parametrilor de alimentare locală, totuși trebuie reținut că marcajul: AC – este curent alternativ și DC este – curent continuu.

2 – Înainte de utilizare, desfaceți și îndreptați cablul de alimentare

3 – Asigurați-vă că cablul de alimentare și ștecherul nu prezintă deteriorări vizibile

4 – Asigurați-vă că cablul de alimentare nu este întins pe o flacăra deschisă sau pe o altă sursă de căldură și pe muchii ascuțite care pot deteriora izolația cablului.

5 – Înainte de prima utilizare, scoateți toate componentele ambalajului.

Atenție! În cazul unei carcase cu piese metalice, pe aceste elemente pot fi asigurate cu o folie de protecție transparentă, care ar trebui, de asemenea, îndepărtată.

6 – Dispozitivul nu trebuie folosit de copii, persoane cu dezabilități fizice, senzoriale sau mentale limitate, fără supravegherea persoanelor autorizate sau cu experiență și întotdeauna în conformitate cu aceste instrucțiuni.

AVERTIZARE: Acest dispozitiv poate fi utilizat de copiii cu vârsta de peste 8 ani și de persoane cu dezabilități fizice, senzoriale sau psihice limitate sau de persoane care nu au nici o experiență sau cunoștințe despre aparat. NUMAI dacă acest lucru se face sub supravegherea unei persoane responsabile de siguranța lor sau au primit instrucțiuni cu privire la utilizarea în siguranță a dispozitivului și sunt conștienți de pericolele asociate utilizării acestuia. Copiii nu ar trebui să se joace cu dispozitivul. Curățarea și întreținerea dispozitivului nu trebuie efectuate de copii decât dacă au vârsta de peste 8 ani și sunt supravegheați

7 – Nu lăsați aparatul nesupravegheat în timpul funcționării.

- 8 – Nu scufundați niciodată aparatul și cablul de alimentare în apă sau în alte lichide.
- 9 – Când dispozitivul nu este utilizat, acesta trebuie să fie întotdeauna deconectat de la priză.
- 10 – Atunci când trageți ștecherul din priză, nu trageți niciodată cablul de alimentare numai din priză.
- 11 – NU inserați OBIECTE METALICE în interiorul aparatului.
- 12 – Trebuie să știți că anumite părți ale dispozitivului și carcasi în timpul lucrului se înfirbântă foarte tare, deci fiți foarte atenți să nu le atingeți, puteți să vă frigeți – numai mânerul dispozitivului este fabricat din materiale care nu se încălzesc. De aceea până nu se răcește, se recomandă să apucați doar de mâner.
- 13 – Utilizați aparatul numai pe o suprafață uscată și stabilă.
- 14 – Nu acoperiți niciodată dispozitivul în timpul funcționării sau până când nu se răcește complet.
- 15 – Amintiți-vă că elementele de încălzire ale aparatului necesită timp să se răcească complet.
- 16 – Producătorul nu este răspunzător pentru daunele rezultate în urma utilizării necorespunzătoare a dispozitivului.
- 17 – Când placa de păr/ dispozitivul este folosit în baie, scoateți ștecherul din priză după utilizare, deoarece apa din apropiere este un pericol chiar și atunci când placa de păr este oprită.
- 18 – Nu puneți niciodată aparatul băgat în priză pe suprafețele umede.

Pentru o siguranță sporită se recomandă ca instalația electrică să fie echipată cu o siguranță automată de curent rezidual cu puterea de pornire de 30 mA.

Atenție: Dacă cablul de alimentare sau ștecherul de alimentare sunt deteriorate, acesta trebuie întotdeauna înlocuit sau reparat de o unitate specializată de reparații.



AVERTIZARE: Nu folosiți acest aparat în apropierea căzilor, dușurilor, piscinelor sau altor rezervoare asemănătoare cu apă.

AVERTISMENTE

- 1 – Nu folosiți niciodată dispozitivul dacă este deteriorat sau nu funcționează așa cum trebuie.

- 2 – Nu folosiți niciodată dispozitivul dacă a căzut de la o anumită înălțime și prezintă semne vizibile de deteriorare.
- 3 – Nu vă folosiți de prelungitoare sau alte prize electrice care nu respectă standardele și reglementările puse în vigoare.
- 4 – Orice reparație, dezmembrare sau înlocuire a pieselor trebuie întotdeauna efectuate de o unitate specializată.
- 5 – Dacă dispozitivul sau elementele componente ale acestuia cum ar fi întrerupătorul, ștecherul sau cablul sunt umede, înainte de utilizare trebuie uscate.
- 6 – Nu utilizați dispozitivul cu mâinile ude.
- 7 – Când există bănuiala cu privire la deteriorarea dispozitivului NICIODATĂ nu încercați să reparați singur aparatul.
- 8 – Nu utilizați aparatul în cadă, deasupra chiuvetei, în duș sau lângă un alt recipient cu apă sau lichid
- 9 – Nu spălați niciodată aparatul sub apă curentă sau să fie stropit cu apă.
- 10 – Nu puneți niciodată aparatul băgat în priză pe suprafață umedă.
- 11 – Înainte de a conecta dispozitivul la priză, verificați dacă parametrii de tensiune din priză corespund parametrilor dispozitivului de pe plăcuța cu datele tehnice.

Când uscătorul de păr / dispozitivul este folosit în baie, scoateți ștecherul din priză după utilizare, deoarece apa din apropiere este un pericol chiar și atunci când uscătorul de păr este oprit.

Nu puneți niciodată aparatul băgat în priză pe suprafețe umede.

I. INFORMAȚII DE BAZĂ:

1. Plăci de încălzire cu acoperire ceramică
2. Butonul ON / OFF
3. Mâner
4. Zăvorul de blocare
5. Cablu rotativ

II. FUNCȚIONAREA APARATULUI:

Înainte de prima utilizare:

1. Scoateți folia protectoare și toate celelalte elemente de ambalare.
2. Desfaceți și îndreptați cablul de alimentare.

Atenție: Fumul și mirosul pot fi emise în timpul primei utilizări, deoarece unele elemente în timpul producției pot fi ușor unse și ca urmare elementele se încălzesc. Acesta este un fenomen normal și ar trebui să dispară după ceva timp.

Utilizare:

- 1 – Asigurați-vă că dispozitivul nu este umed și că nu stați pe un loc umed.
- 2 – Conectați dispozitivul la priza corespunzătoare.

ATENȚIE: Nu utilizați dispozitivul pe părul artificial. Utilizați dispozitivul numai pe părul uman.

3 – Eliberați zăvorul de blocare (4) și porniți placa de păr cu butonul de pornire(2). Timpul de încălzire al plăcilor este de aproximativ 90-120 secunde.

4 – Extrageți o șuviță mică de păr (nu mai groasă de 5 cm) și acoperiți-o cu plăcile încălzite ale îndreptătorului (1) cât mai aproape de rădăcina părului. Trageți ușor dispozitivul spre vârful părului. În cazul în care îndreptarea nu este suficient de eficientă, plăcile ar trebui să fie presate mai tare pe tijă și să trageți în jos mai încet. NOTĂ: Nu țineți placa de îndreptat părul într-un loc mai mult de 2 secunde.

5 – Repetați pașii cu următoarele fire de păr până când toate sunt îndreptate. Așteptați până părul se va răcii și pieptănați-l.

6 – După terminarea îndreptării, opriți placa de păr cu butonul (2) și deconectați cablul de alimentare de la priză. Lăsați aparatul să se răcească într-un loc sigur, apoi blocați plăcile de îndreptare cu zăvorul (4).

CURĂȚAREA ȘI ÎNTREȚINEREA

Atenție! Curățați dispozitivul numai când e rece!

1. Înainte de a curăța dispozitivul, deconectați-l întotdeauna de la sursa de alimentare – scoateți ștecherul din priză.
2. Aparatul poate fi curățat cu o cârpă umedă, fără detergent și apoi șters. Nu zgâriți suprafața plăcilor. Nu scufundați aparatul în apă sau în alte lichide.
3. Depozitați dispozitivul într-un loc uscat și sigur, departe de praf.
4. Nu înfășurați cablul de alimentare pe dispozitiv

III. DATE TEHNICE

Model: PSJ001

Tensiunea nominală: AC 220-240V 50-60Hz

Putere maximă: 39W





Symbol odpadów pochodzących ze sprzętu elektrycznego i elektronicznego (WEEE – ang. Waste Electrical and Electronic Equipment).

Użycie symbolu WEEE oznacza, że niniejszy produkt nie może być traktowany jako odpad domowy. Zapewniając prawidłową utylizację pomagasz chronić środowisko naturalne. W celu uzyskania bardziej szczegółowych informacji dotyczących recyklingu niniejszego produktu należy skontaktować się z przedstawicielem władz lokalnych, dostawcą usług utylizacji odpadów lub sklepem, gdzie nabyto produkt.

Symbol of electronic and electrical equipment waste (WEEE – Waste Electrical and Electronic Equipment).

Using the WEEE symbol means that this product cannot be treated as household waste. By providing appropriate recycling you help to save the natural environment. In order to get more detailed information about the recycling of this product, contact the local authority representative, waste treatment service provider or the store in which the product has been purchased.

Symbol odpadů původem z elektrického a elektronického zařízení (WEEE – ang. Waste Electrical and Electronic Equipment).

Použití symbolu WEEE znamená, že tento výrobek nemůže být považován za odpad z domácnosti. Zajišťováním správné utiizace pomáháte chránit životní prostředí. Když chcete získat podrobnější informace týkající se recyklace tohoto výrobku, kontaktujte zástupce místních orgánů, dodavatele služeb utiizace odpadů nebo prodejnu, kde byl výrobek koupen.

Symbol odpadů původem z elektrického a elektronického zariadenia (WEEE – ang. Waste Electrical and Electronic Equipment).

Použitie symbolu WEEE znamená, že tento výrobok nemôže byť považovaný za odpad z domácnosti. Zabezpečovaním správneho zneškodnenia pomáhate chrániť životné prostredie. Ak chcete získať podrobnejšie informácie o hľadom recyklácie tohto výrobku, kontaktujte zástupcu miestnych orgánov, dodávateľa služieb zneškodňovania odpadov alebo predajňu, kde bol výrobok kúpený.

Az elektromos és elektronikus berendezések hulladékai szimbólum (WEEE – ang. Waste Electrical and Electronic Equipment).

A WEEE szimbólum használatát azt jelenti, hogy a jelen terméket nem lehet háztartási hulladékként kezelni. A megfelelő újrahasznosítás biztosításával hozzájárul a természetes környezet megóvásához. A jelen termék újrahasznosítására vonatkozó további információk eléréséhez lépjen kapcsolatba a helyi hatóságok képviselőjével, a hulladékhasznosítóval vagy az üzlettel, ahol a terméket megvásárolta.

Символ отходов электрического и электронного оборудования (WEEE – ang. Waste Electrical and Electronic Equipment).

Использование символа WEEE обозначает, что этот продукт не может рассматриваться как бытовой отход. Обеспечивая надлежащую утилизацию, Вы помогаете защитить окружающую среду. Для получения более подробной информации о переработке этого продукта обратитесь к местным властям, поставщику услуг по утилизации отходов или в магазин, где был приобретен продукт.

Elektrinės ir elektroninės įrangos atliekų simbolis (WEEE – ang. Waste Electrical and Electronic Equipment).

WEEE simbolio panaudojimas reiškia, jog šis produktas negali būti tapatinamas su namų apyvokos atliekomis. Užtikrinant teisingą atliekų pašalinimą, Jus padedate saugoti aplinką. Norint gauti detalesnes informacijas apie šio produkto perdirimą, reikėtų susisiekti su vietos valdžios atstovu, atliekų šalinimo paslaugų tiekėju arba parduotuve, kurioje buvo įsigytas šis produktas.

Elektrisko un elektronisko iekārtu atkritumu simbols (WEEE – ang. Waste Electrical and Electronic Equipment).

Simbola WEEE izmantošana nozīmē, ka šo produktu nevar uzskatīt par mājsaimniecības atkritumu. Pareiza utiizācija palīdz sargāt apkārtni vidi. Šī produkta reciklīga detalizētas informācijas saņemšanai nepieciešams kontaktēties ar vietējo varas orgānu pārstāvi, utiizācijas pakalpojumu sniedzēju vai veikalu, kurā produkts tika nopirkts.

WEEE – elektri- ja elektroonikaseadmete jäätmete tähis (Waste Electrical and Electronic Equipment).

WEEE ehk elektri- ja elektroonikaseadmete jäätmete tähise olemasolu näitab, et seadme ei tohi kohelda olmejäätmena. Asjakohasel viisil kasutusest kõrvaldamise tagamine aitab kaitsta keskkonda. Saamaks lisateavet kõnealuse seadme ümbertõetlemise kohta, võtke ühendust kas kohaliku omavalitsuse esindajaga, oma jäätmeäitluse teenuseosutaja või kauplusega, kust toode osteti.



SERWIS KONTAKT:

serwis@megabajt.com.pl

LanoTM
fe1

Producent:

Megabajt Sp. z o.o., ul. Rydygiera 8, 01-793 Warszawa